

Cvičení 02a

ÚSEČKA, ZOOM, MAZÁNÍ, MEZE VÝKRESU, KROK ZPĚT A VPŘED, VÝBĚRY OBJEKTŮ.

Zpracoval: Ing. Vladimír Solnický
SPŠ stavební, Opava, příspěvková organizace



Pracovní list byl vytvořen v rámci projektu "Stavebnictví 21", za finanční podpory Evropského sociálního fondu a rozpočtu ČR

INVESTICE DO ROZVOJE VZDĚLÁVÁNÍ



Uvedená práce (dílo) podléhá licenci Creative Commons
Uveďte autora-Nevyžijte dílo komerčně-Zachovejte licenci 3.0 Česko

Spusťte aplikaci AutoCAD a v pracovním prostředí aplikace proveďte samostatně následující cvičení.

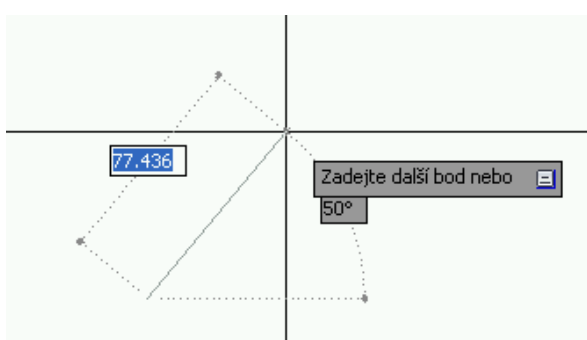
Nastavte meze výkresu na formát A3 (420x297).

Přibližte zobrazení pomocí příkazu ZOOM Vše.

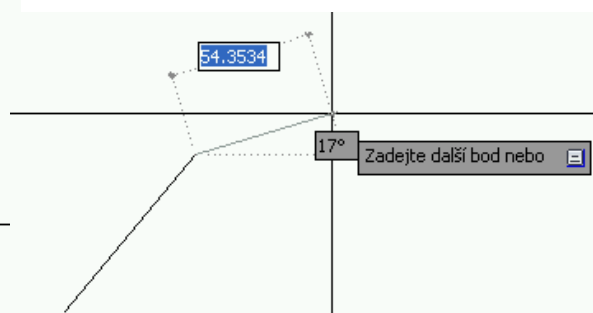
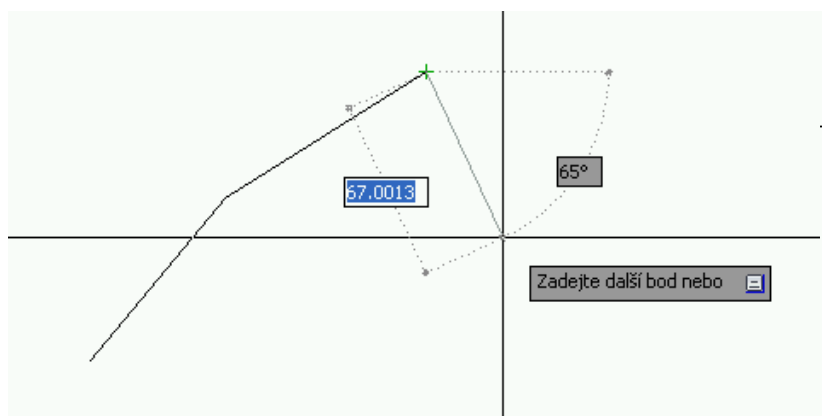
Kreslení úseček:

1. Pomocí příkazu Úsečka nakreslete z libovolného bodu segment úsečky pod libovolným úhlem.
2. Navažte další segment do dalšího libovolného bodu. Po zakreslení druhého úseku zvolte klávesu **Z** a stiskněte klávesu ENTER (poslední segment se smaže).
3. Pokračujte kreslení druhého segmentu do jiného bodu.
4. Nyní zvolte klávesu **U**. Segment se spojí s prvním segmentem a příkaz se ukončí.

1....

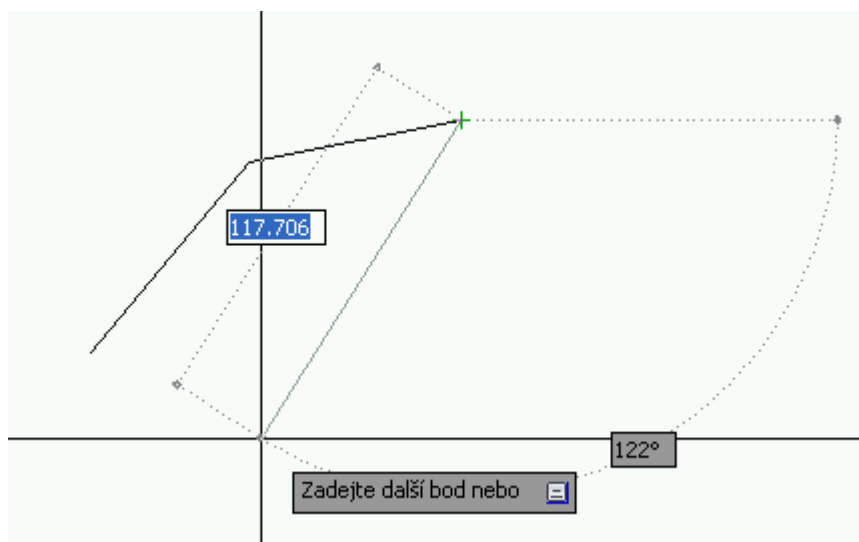


2....

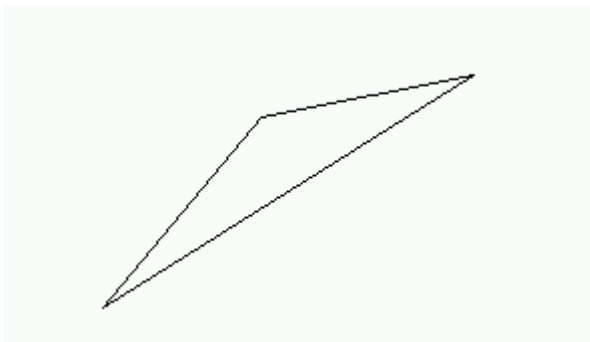


Po zadání Z

3....



4.... Po zadání U



5. Zapněte ORTO.

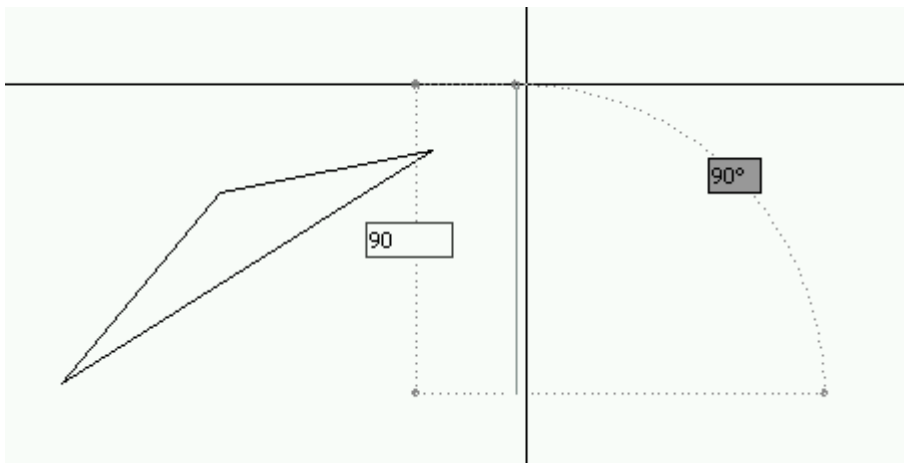
6. Kreslete úsečku z libovolného bodu rovnoběžnou s osou y. Ukažte směr nahoru a zadejte délku 90.

7. Ukažte směr doprava a zadejte délku 60.

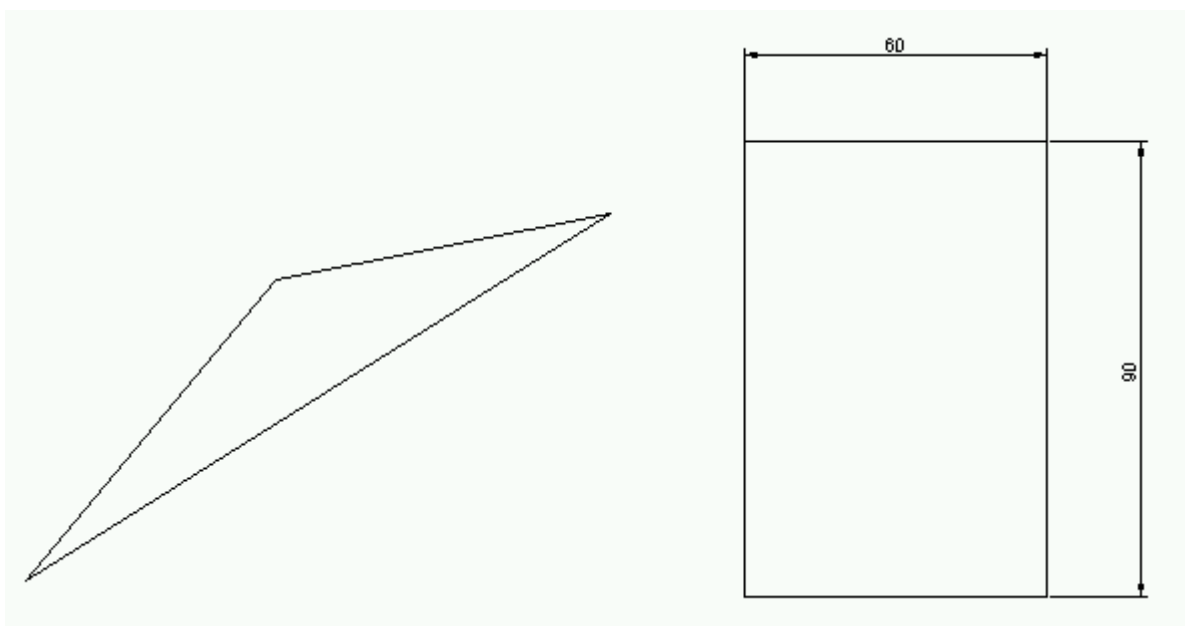
8. Ukažte dolů a zadejte délku 90.

9. Zvolte klávesu U pro uzavření segmentu kreslení. Vznikne obdélník.

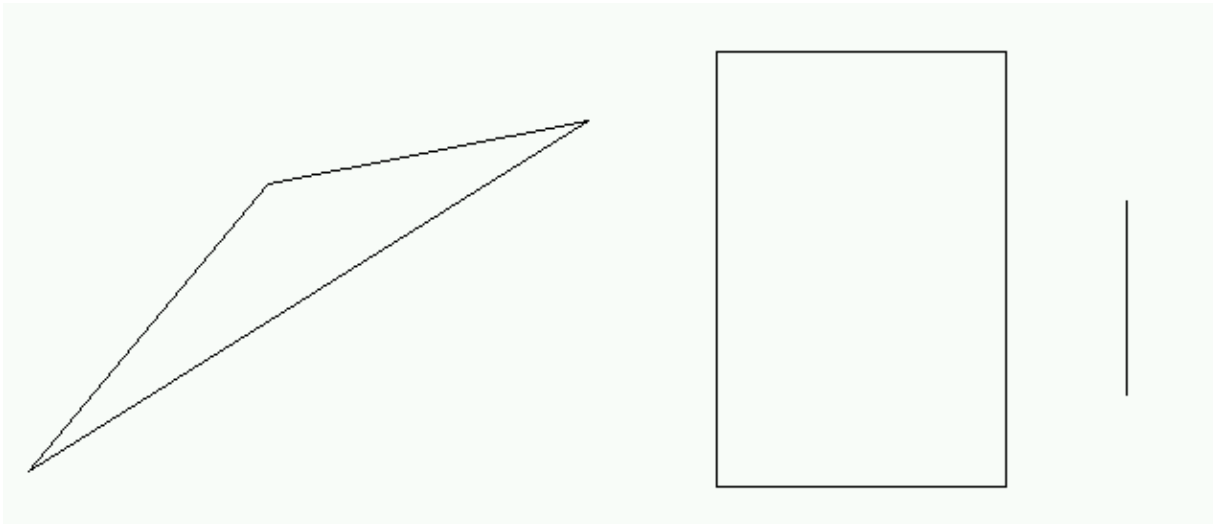
6...



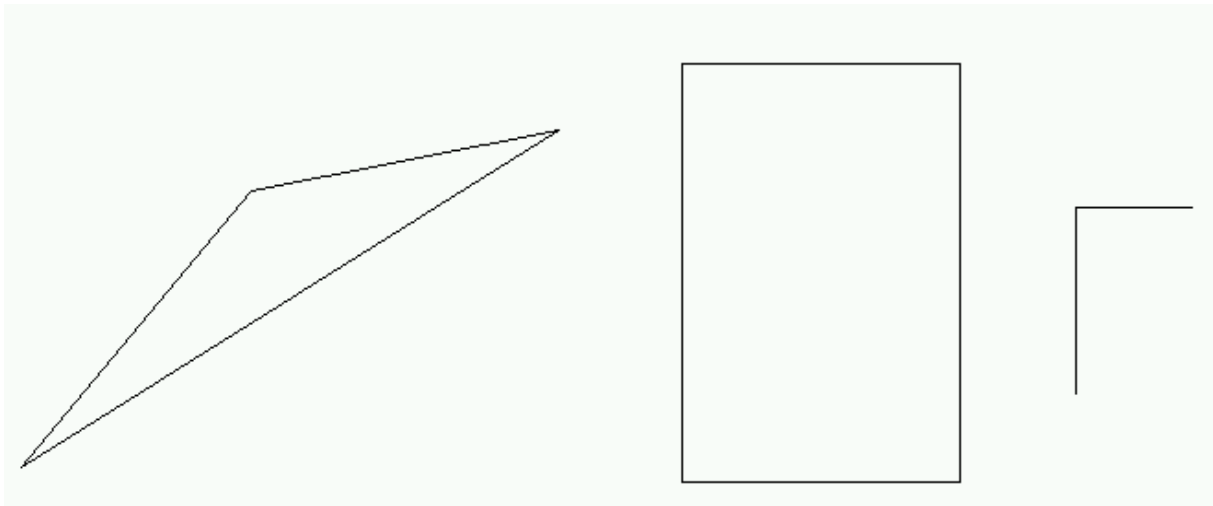
7 až 9



10. Stiskněte klávesu ENTER. Spustí se znovu příkaz ÚSEČKA. Nakreslete segment úsečky z libovolného bodu a klávesou ENTER ukončete kreslení úsečky.

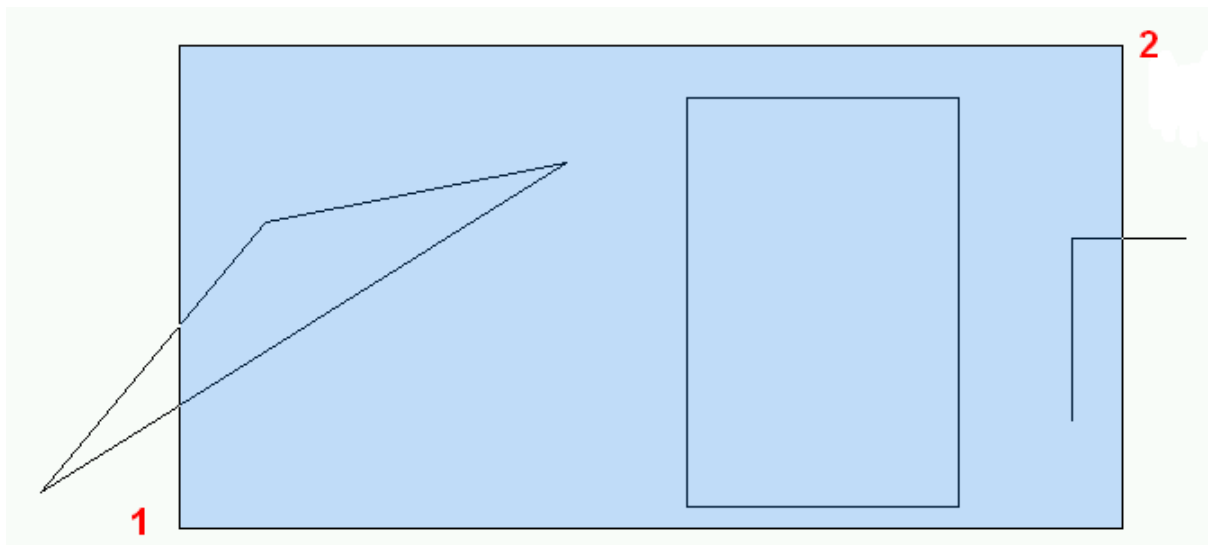


11. Stiskněte znovu klávesu ENTER. Spustí se příkaz ÚSEČKA. Stiskněte ENTER ještě jednou. Úsečka naváže na poslední nakreslený segment. Nakreslete další segment úsečky.

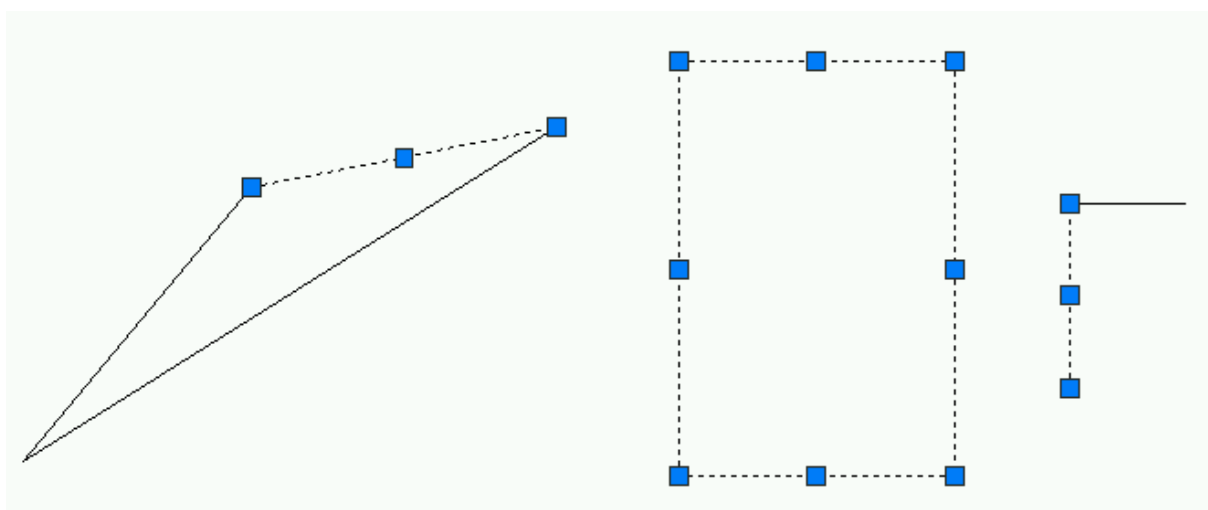


Výběrové okno, mazání, obnovení vymazaných objektů:

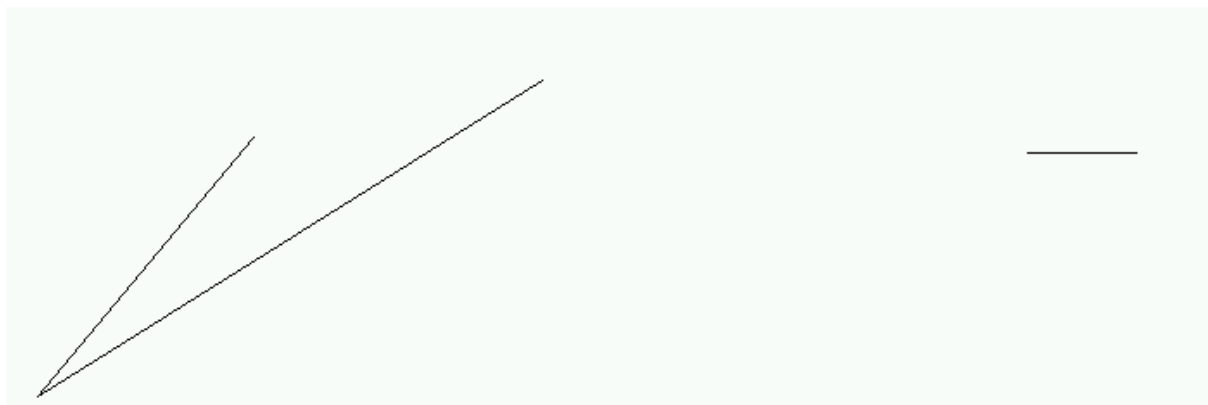
1. Zvolte výběrové okno podle obrázku.




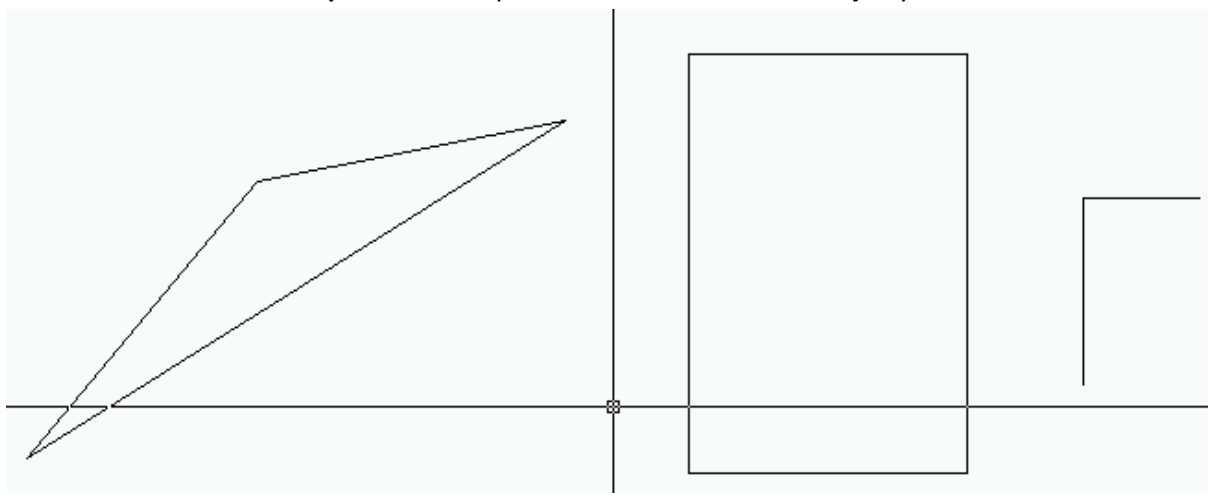
Vybrané objekty:



2. Stiskněte klávesu DELETE. Vybrané objekty se vymažou.

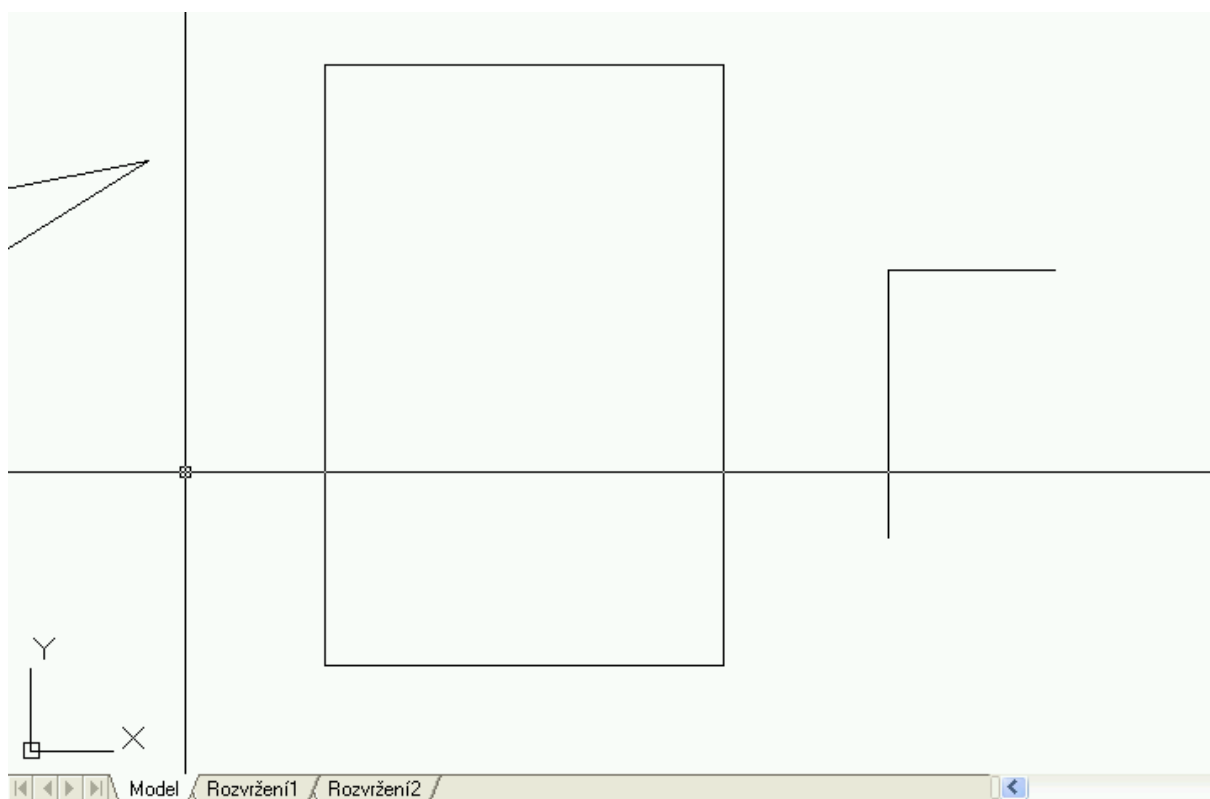


3. Stiskněte tlačítko **Zpět**  v plovoucím menu. Smazané objekty se obnoví.



Zoom a posun:

1. Kolečkem myši otočte od sebe a přibližte zobrazení na výkrese.
2. Stiskněte kolečko myši a posuňte s výkresem směrem doleva.



3. Nyní dvojklikem na kolečko myši vraťte zpět zobrazení. Nyní opět vidíte všechny nakreslené objekty.

