

## Cvičení 05b

# UCHOPOVACÍ NÁSTROJE, TRASOVÁNÍ.

Zpracoval: Ing. Vladimír Solnický  
SPŠ stavební, Opava, příspěvková organizace



Pracovní list byl vytvořen v rámci projektu "Stavebnictví 21", za finanční podpory Evropského sociálního fondu a rozpočtu ČR

INVESTICE DO ROZVOJE VZDĚLÁVÁNÍ



Uvedená práce (dílo) podléhá licenci Creative Commons  
Uvedte autora-Nevyužívejte dílo komerčně-Zachovejte licenci 3.0 Česko

Spusťte aplikaci AutoCAD a v pracovním prostředí aplikace proveďte samostatně následující cvičení.

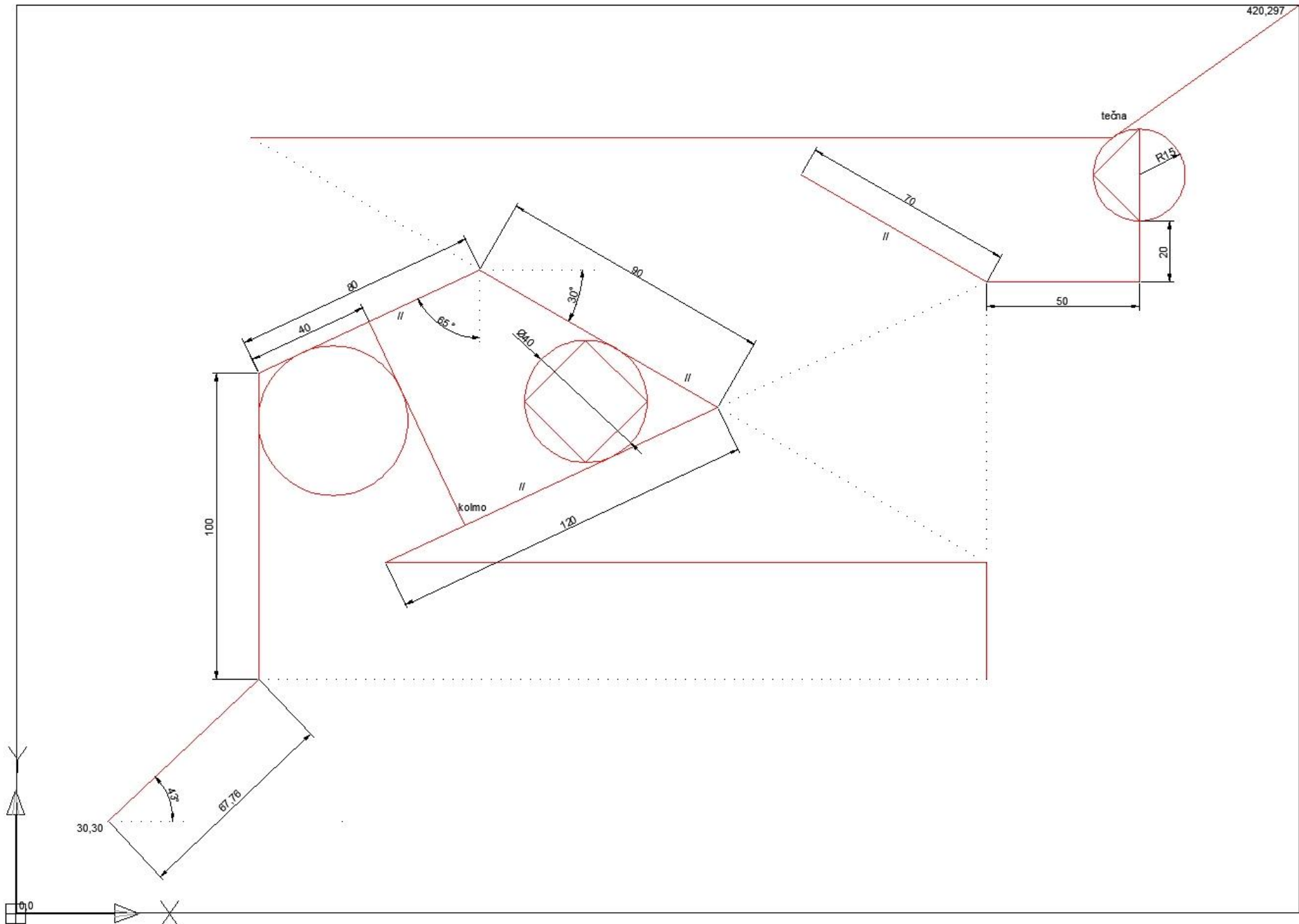
Nastavte meze výkresu na formát A3 (420x297).

Pomocí příkazu Obdélník nakreslete rámeček z bodu 0,0 do 420,297.

Přibližte zobrazení pomocí příkazu ZOOM Vše (dvojklik na kolečko myši).

#### Použití uchopovacích nástrojů a trasování:

Výsledný obraz cvičení je na Obrázku č.05b. Dle zadání nakreslete obrazce s použitím uchopovacích nástrojů a trasování. K nakreslení cvičení se naučte kreslit úsečky a kružnice.



Obrázek č.05b