

## Cvičení 06b

# OBLOUKY.

Zpracoval: Ing. Vladimír Solnický  
SPŠ stavební, Opava, příspěvková organizace



Pracovní list byl vytvořen v rámci projektu "Stavebnictví 21", za finanční podpory Evropského sociálního fondu a rozpočtu ČR



Uvedená práce (dílo) podléhá licenci Creative Commons  
Uvedte autora-Nevyžijte dílo komerčně-Zachovejte licenci 3.0 Česko

Spusťte aplikaci AutoCAD a v pracovním prostředí aplikace proveďte samostatně následující cvičení.

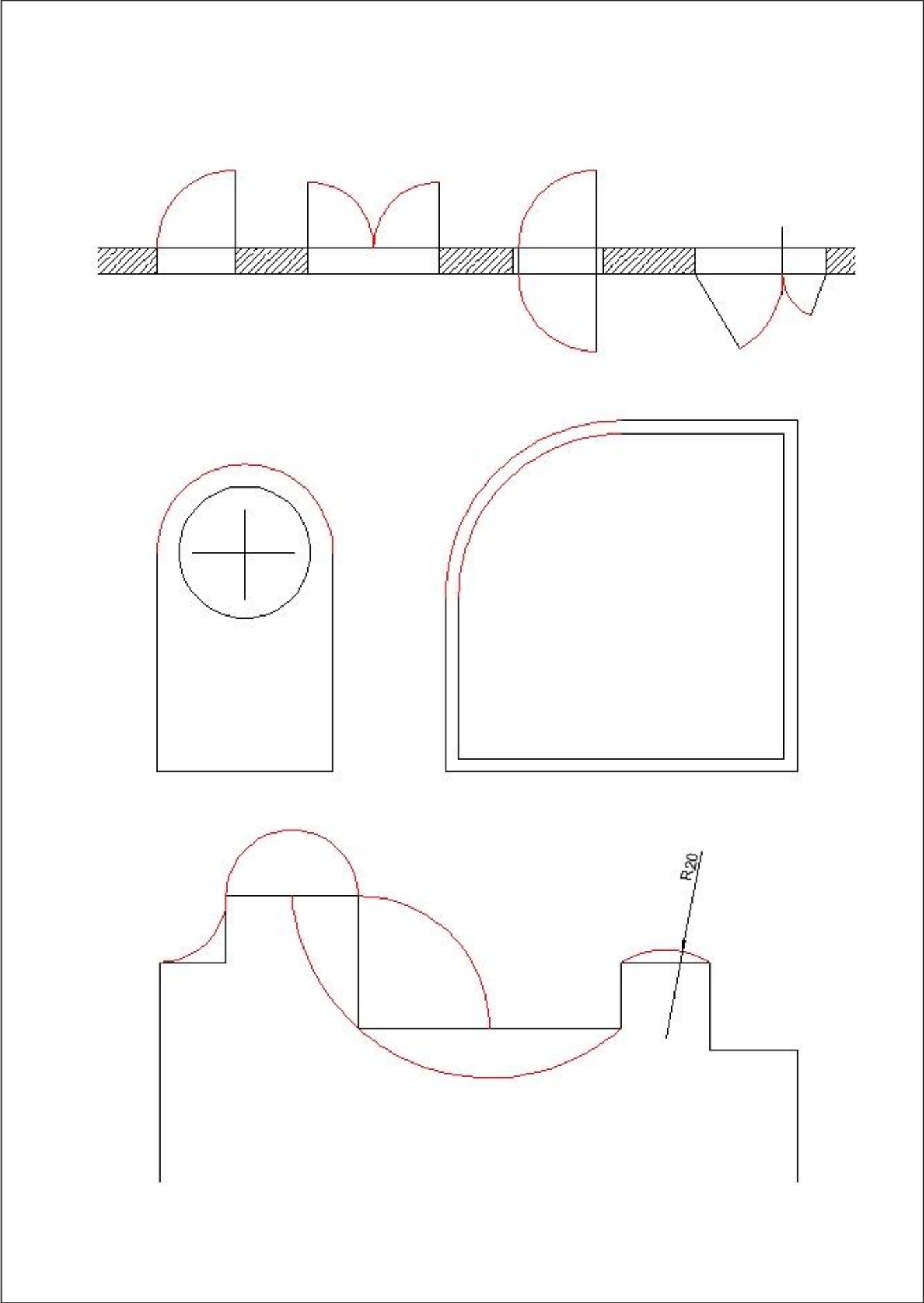
Stáhněte si zadání pro toto cvičení: Cviceni\_06b.dwg . Zadání najdete v odkazu *Podklady pro cvičení*. Stažený zip soubor rozbalte do adresáře pro cvičení. Zip soubor obsahuje DWG výkresy potřebné ke cvičení aktuálního výukového materiálu.

Otevřete soubor Cviceni\_06b.dwg .

Přibližte zobrazení pomocí příkazu ZOOM Vše (dvojklik na kolečko myši).

#### Kreslení oblouků:

Po otevření souboru Cviceni\_06b.dwg se zobrazí připravené zadání pro cvičení. Výsledný obraz cvičení je na Obrázku č.06b. Pomocí příkazu OBLOUK dokreslete do zadání chybějící oblouky.



Obrázek č.06b