

Cvičení 07b

KŘIVKA.

Zpracoval: Ing. Vladimír Solnický
SPŠ stavební, Opava, příspěvková organizace



Pracovní list byl vytvořen v rámci projektu "Stavebnictví 21", za finanční podpory Evropského sociálního fondu a rozpočtu ČR

INVESTICE DO ROZVOJE VZDĚLÁVÁNÍ



Uvedená práce (dílo) podléhá licenci Creative Commons
Uvedte autora-Nevyžívejte dílo komerčně-Zachovejte licenci 3.0 Česko

Spusťte aplikaci AutoCAD a v pracovním prostředí aplikace proveďte samostatně následující cvičení.

Nastavte meze výkresu na formát A3 (420x297).

Pomocí příkazu Obdélník nakreslete rámeček z bodu 0,0 do 420,297.

Přibližte zobrazení pomocí příkazu ZOOM Vše (dvojklik na kolečko myši).

Kreslení křivky:

Zapneme ORTO.

Spustíme příkaz KŘIVKA.

Zadáme první bod křivky : #100,100

Ukážeme myši směr doprava a zadáme délku prvního úseku: 50

Ukážeme myši směr nahoru a zadáme délku druhého úseku: 100

Zvolíme **O** jako Oblouk:

Nyní nakreslíme oblouk pomocí poloměru. Zadáme **R** (Rádus).

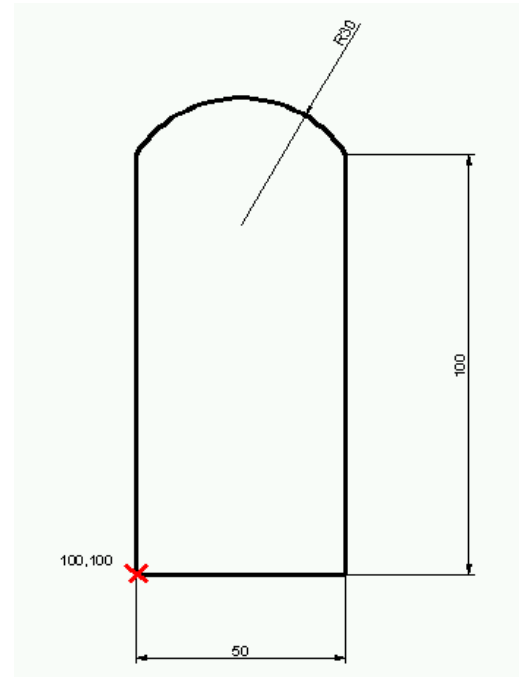
Poloměr oblouku : 30

Ukážeme myši doleva a zadáme vzdálenost koncového bodu

oblouku: 50

Přepneme na kreslení úseček volbou **E** (úšEčka).

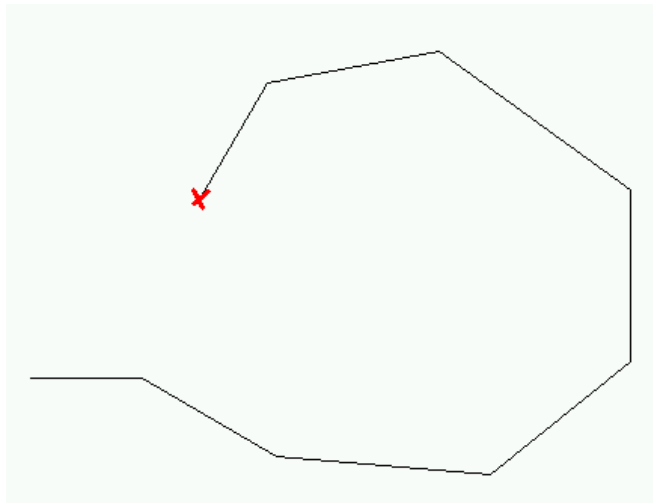
Uzavřeme křivku volbou **U** (Uzavři).



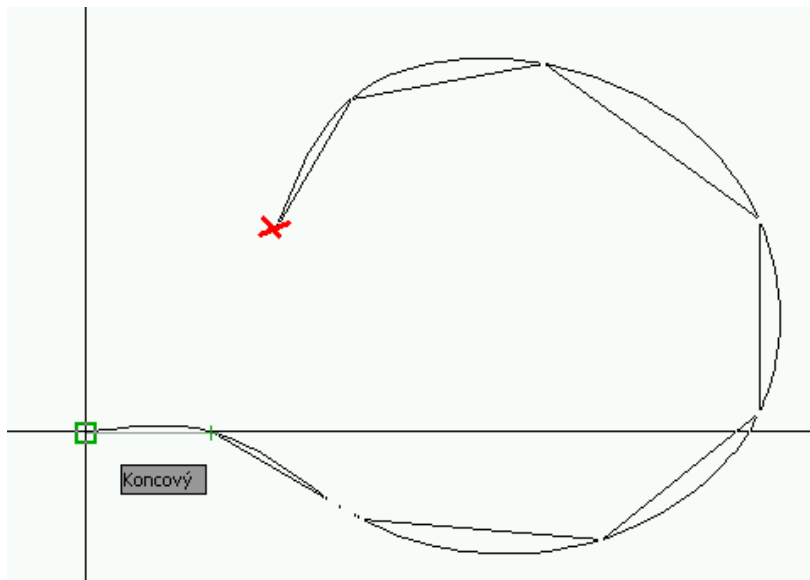
```
Příkaz: KŘIVKA
Určete počáteční bod: 100,100
Aktuální šířka úsečky je 0.0000
Zadejte další bod nebo [Oblouk/Polotloušťka/Délka/Zpět/Tloušťka]: <Orto ano>
50
Zadejte další bod nebo [Oblouk/Uzavři/Polotloušťka/Délka/Zpět/Tloušťka]:
*Storno*
100
Zadejte další bod nebo Oblouk Uzavři/Polotloušťka/Délka/Zpět/Tloušťka]: O
Určete koncový bod oblouku nebo
[úHel/Střed/Uzavři/Vektor/Polotloušťka/úšEčka/Rádus/Druhý bod/Zpět/Tloušťka]:
R
Určete rádus oblouku: 30
Určete koncový bod oblouku nebo [úHel]: 50
Určete koncový bod oblouku nebo
[úHel/Střed/Uzavři/Vektor/Polotloušťka/úšEčka/Rádus/Druhý bod/Zpět/Tloušťka]:
>>Zadejte novou hodnotu pro ORTHOMODE <1>:
Pokračuji v příkazu KŘIVKA.
Určete koncový bod oblouku nebo
[úHel/Střed/Uzavři/Vektor/Polotloušťka/úšEčka/Rádus/Druhý bod/Zpět/Tloušťka]:
E
Zadejte další bod nebo [Oblouk,Uzavři Polotloušťka/Délka/Zpět/Tloušťka]: U
```

Kreslení hladké křivky:

Ve volné části výkresu pomoci příkazu KŘIVKA nakreslíme křivku dle obrázku. Souřadnice bodu volte libovolně.



Spustíme příkaz SPLINE a postupně vybereme všechny vrcholy křivky.



Výběry vrcholů ukončíme klávesou ENTER.

Myší definujeme počáteční a koncovou tangentu (tečnu), která nám udává tvar křivky na počátku a na konci (Platí pro AutoCAD 2010).



Výsledná hladká křivka je proložena vybranými vrcholy.

