

Cvičení 11b

PROTÁHNI.

Zpracoval: Ing. Vladimír Solnický
SPŠ stavební, Opava, příspěvková organizace



Pracovní list byl vytvořen v rámci projektu "Stavebnictví 21", za finanční podpory Evropského sociálního fondu a rozpočtu ČR



Uvedená práce (dílo) podléhá licenci Creative Commons
Uvedte autora-Nevyužívejte dílo komerčně-Zachovejte licenci 3.0 Česko

Spusťte aplikaci AutoCAD a v pracovním prostředí aplikace proveďte samostatně následující cvičení.

Stáhněte si zadání pro toto cvičení: Cviceni_11b.dwg . Zadání najdete v odkazu *Podklady pro cvičení*. Stažený zip soubor rozbalte do adresáře pro cvičení. Zip soubor obsahuje DWG výkresy potřebné ke cvičení aktuálního výukového materiálu.

Otevřete soubor Cviceni_11b.dwg .

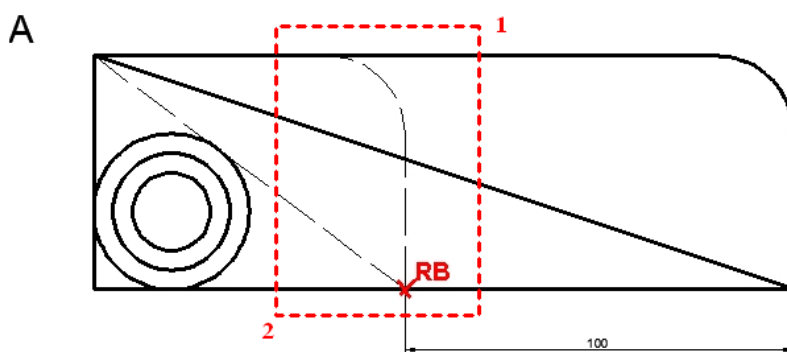
Přibližte zobrazení pomocí příkazu ZOOM Vše (dvojklik na kolečko myši).

Protáhní:

Po otevření souboru Cviceni_11b.dwg se zobrazí připravené zadání pro cvičení. Výsledný obraz cvičení je na Obrázku č. 11b. **RB** je referenční bod, který se vybírá jako druhý krok příkazu, hned po výběru objektů. Výběr objektů ukončíme klávesou ENTER. Ve cvičení jsou původní, neprotážené objekty zakresleny čárkovanou čarou.

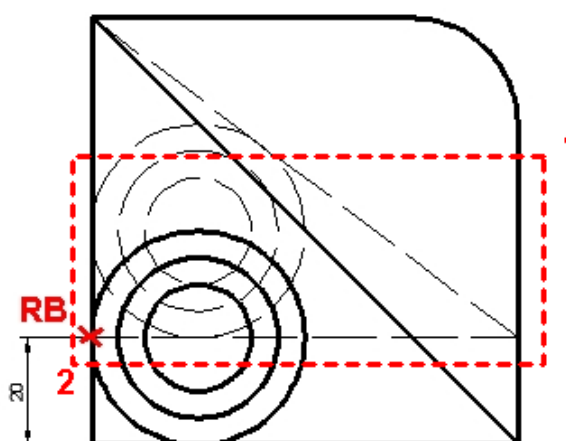
Příklad A:

Vybereme objekty pro protažení oknem křížením (1 – 2). Referenční (základní) bod je pravý dolní roh objektu RB. Posuneme kurzor myši směrem doprava a zapíšeme délku protažení (100). Výsledný objekt bude protažen o hodnotu 100. Kružnice zůstanou na místě, protože nebyly protnuty výběrovým oknem.



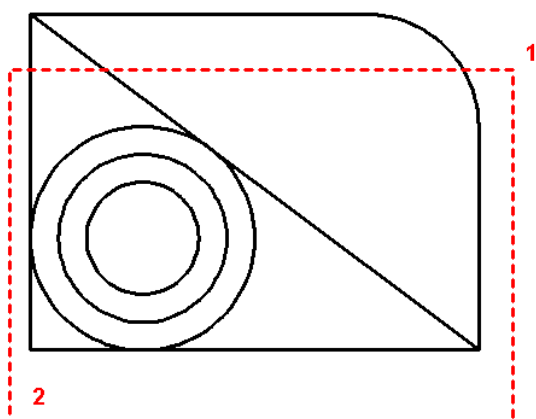
Příklad B:

Vybereme objekty pro protažení oknem křížením (1 – 2). Referenční (základní) bod je levý dolní roh objektu RB. Posuneme kurzor myši směrem dolů a zapíšeme délku protažení (20). Výsledný objekt bude protažen o hodnotu 20. Kružnice se posunou, protože byly vybrány výběrovým oknem.

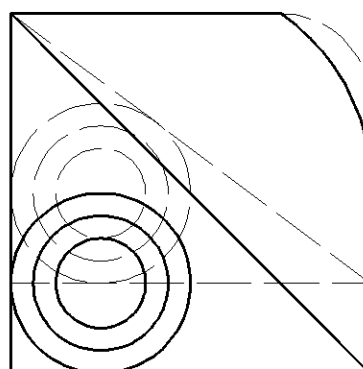


Jestliže výběrové okno protne i oblouk, dojde k jeho protažení.

Výběr objektů:



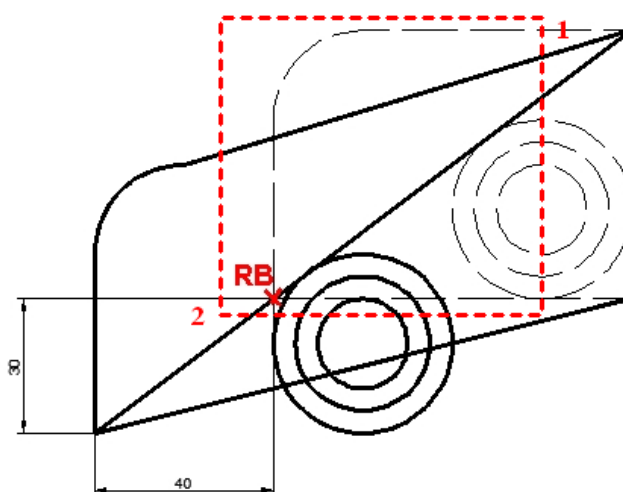
Výsledek protažení:



Příklad C:

Vybereme objekty pro protažení oknem křížením (1 – 2).

Referenční (základní) bod je levý dolní roh objektu RB. Pro protažení zadáme relativní kartézskou souřadnici @-40,-30. Výsledný objekt bude protažen směrem doleva dolu. Kružnice se neprotahují, takže i když byly výběrovým oknem pouze protnuty, dojde k jejich posunutí, nikoli protažení do tvaru elipsy.

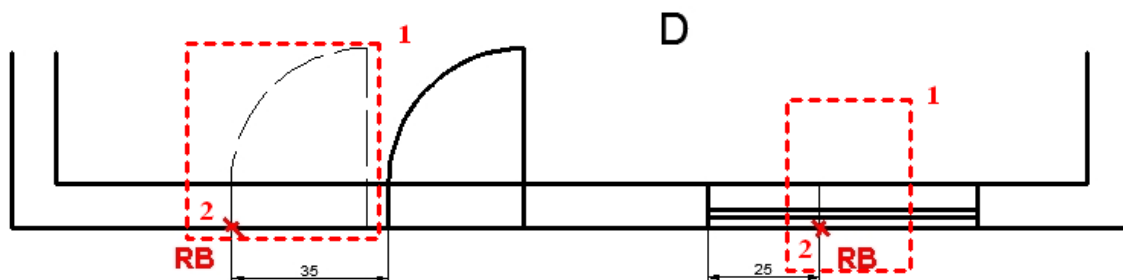


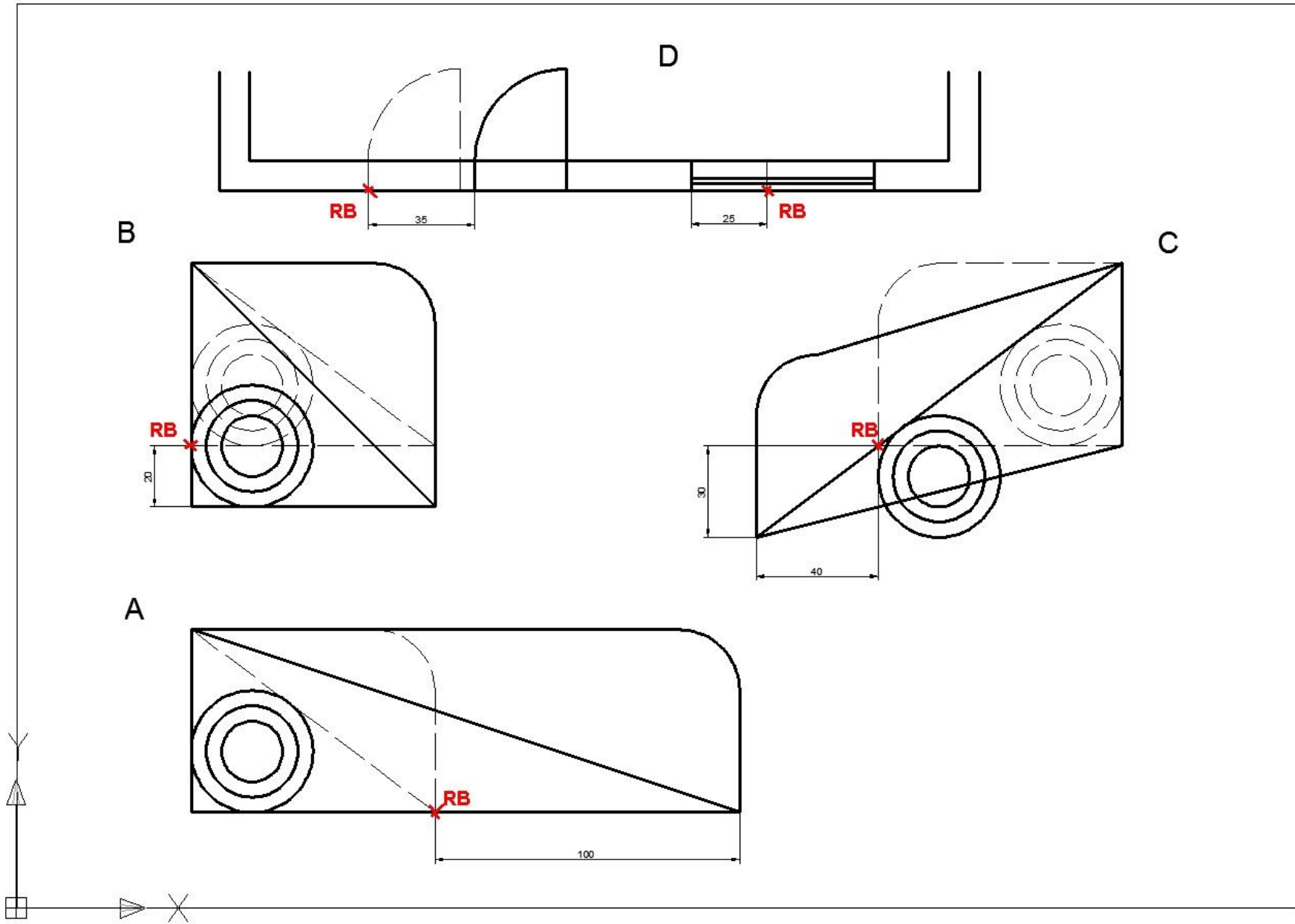
Příklad D:

Vybereme objekty pro protažení (posunutí) oknem křížením (1 – 2). Nejdříve posuneme dveře. Až ukončíme posunutí, znovu spustíme příkaz PROTÁHNI a prodloužíme okno. Referenční (základní) bod je levý dolní roh objektu RB.

Dveře vybereme celé. Ukážeme myši směrem doprava. Zadáme vzdálenost posunutí (35). Dveře se v rámci stěny posunou jako celek.

Okno vybereme z poloviny. Ukážeme myši směrem doleva a zadáme hodnotu protažení okna (25). Okno se v rámci zdi protáhne o hodnotu 25.





Obrázek č. 11b