

## Cvičení 20c

# KÓTOVÁNÍ.

Zpracoval: Ing. Vladimír Solnický  
SPŠ stavební, Opava, příspěvková organizace



Pracovní list byl vytvořen v rámci projektu "Stavebnictví 21", za finanční podpory Evropského sociálního fondu a rozpočtu ČR



Uvedená práce (dílo) podléhá licenci Creative Commons  
Uvedte autora-Nevyžijte dílo komerčně-Zachovejte licenci 3.0 Česko

Spusťte aplikaci AutoCAD a v pracovním prostředí aplikace proveďte samostatně následující cvičení.

Stáhněte si zadání pro toto cvičení: Cviceni\_20c.dwg . Zadání najdete v odkazu *Podklady pro cvičení*. Stažený zip soubor rozbalte do adresáře pro cvičení. Zip soubor obsahuje DWG výkresy potřebné ke cvičení aktuálního výukového materiálu.

Otevřete soubor Cviceni\_20c.dwg .

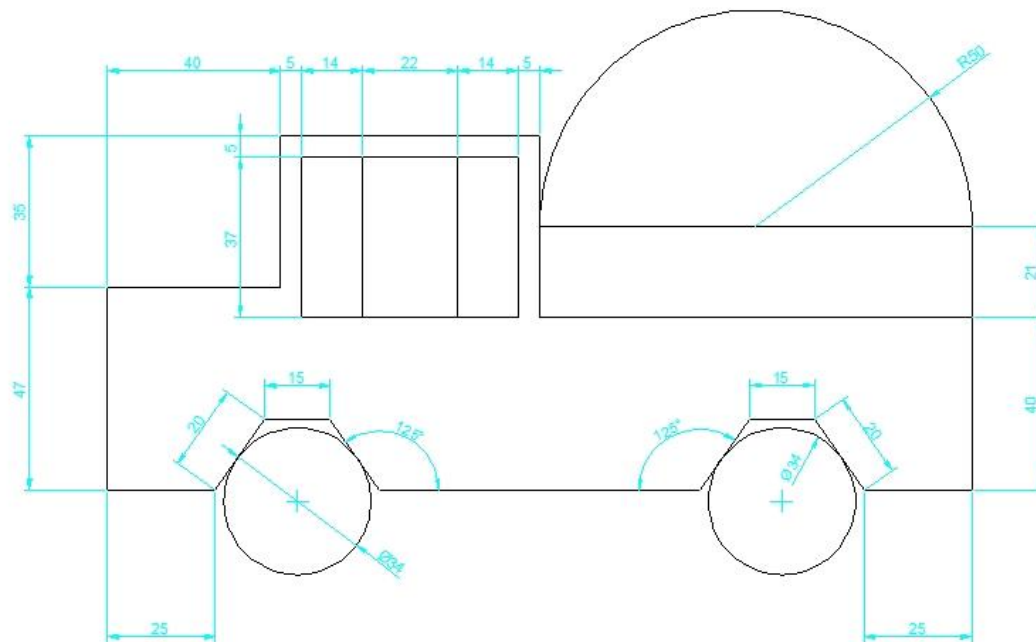
Přibližte zobrazení pomocí příkazu ZOOM Vše (dvojklik na kolečko myši).

### Kótování:

Po otevření souboru Cviceni\_20c.dwg se zobrazí připravené zadání pro cvičení.

Přepněte se do hladiny KOTY.

V této hladině pomocí kótovacích příkazů z plovoucího panelu *Kóty*, okótujte obrázek dle zobrazení na Obrázku č.20c.



Obrázek č.20c