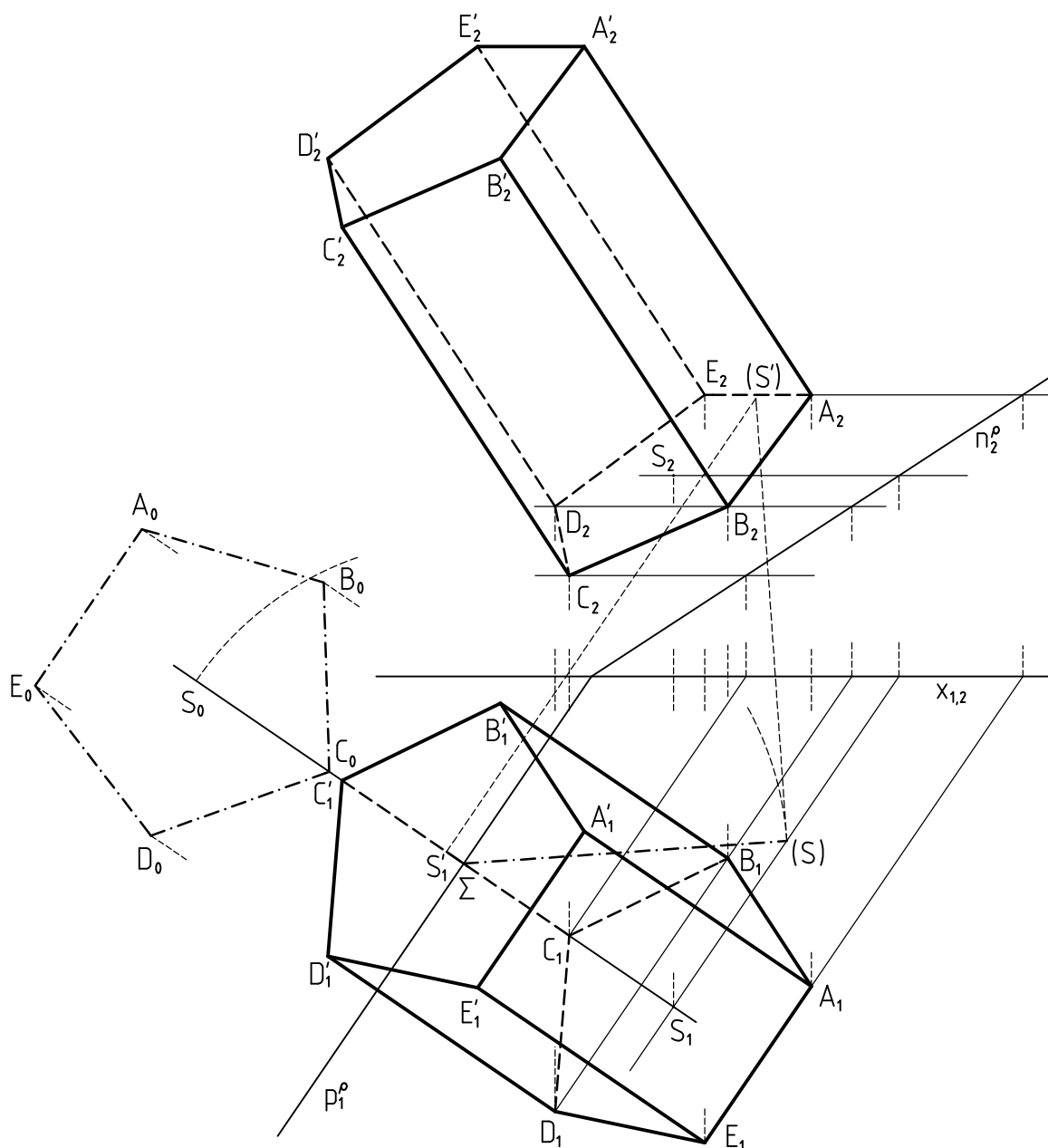


Příklad č. 1

Sestrojte sdružené průměty pravidelného pětibokého hranolu s podstavou v rovině  $\rho$ , středem podstavy  $S$  a vrcholem podstavy  $A$ . Výška hranolu je 6, 5 cm.



Pracovní list byl vytvořen v rámci projektu „Nová cesta za poznáním“, reg. č. CZ.1.07/1.5.00/34.0034, za finanční podpory Evropského sociálního fondu a rozpočtu České republiky.

INVESTICE DO ROZVOJE VZDĚLÁVÁNÍ



Uvedená práce (dílo) podléhá licenci Creative Commons  
Uvedte autora – Nevyužívejte dílo komerčně – Zachovejte licenci 3.0 Česko