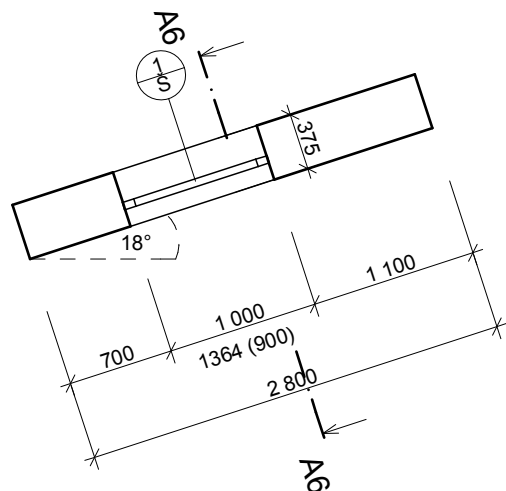


## PŮDORYS



## ÚKOLY

Typ okna: okno speciální - lichoběžníkové okno 17

Šířka okna: 1000 mm

Výška okna: 1500 mm (po zadání úhlu se výška změní, viz půdorys)

Parapet: 900 mm

Odsazení okenního rámu od vnější stěny: 115mm

Okapový plech, parapetní deska

Typ ostění: bez ostění

Nastavení celkové výšky podle úhlu a výšky na zkosené straně

Úhel: 20°, výška 1000 mm

Rám a křídlo materiál: dřevo - ořech

Bez členění

Otevření okenního křídla ve 3D: 0°

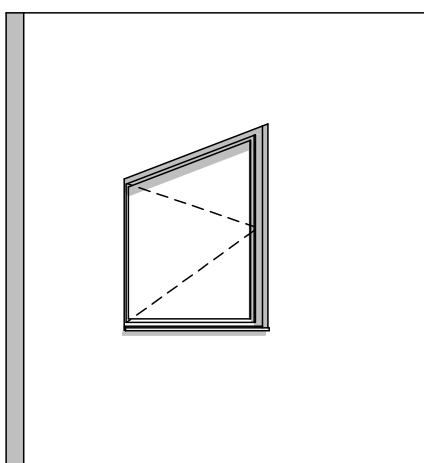
Čáry otevření ponechat v pohledu

Vnější strana: kovový pás (materiál: kov - zinek)

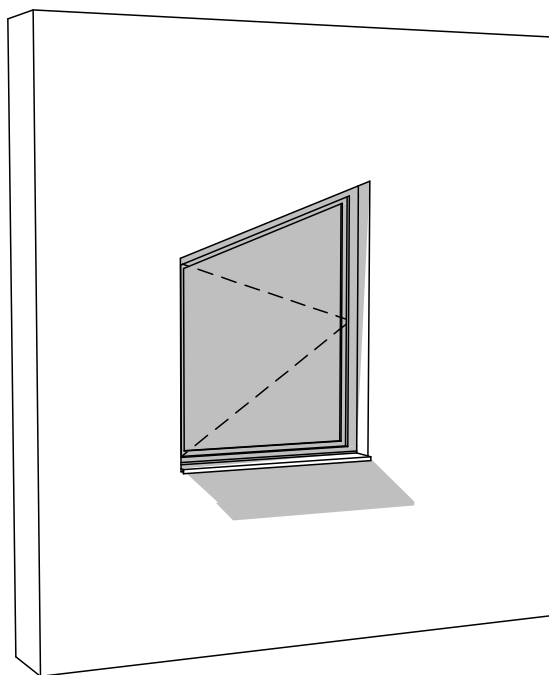
Vnitřní strana: parapetní deska, přesah: 20 mm (materiál: dřevo - ořech)

Nastavení značky: uživatelsky (číslo 1, písmeno Š)

## POHLED



## 3D NÁHLED



## ŘEZ

