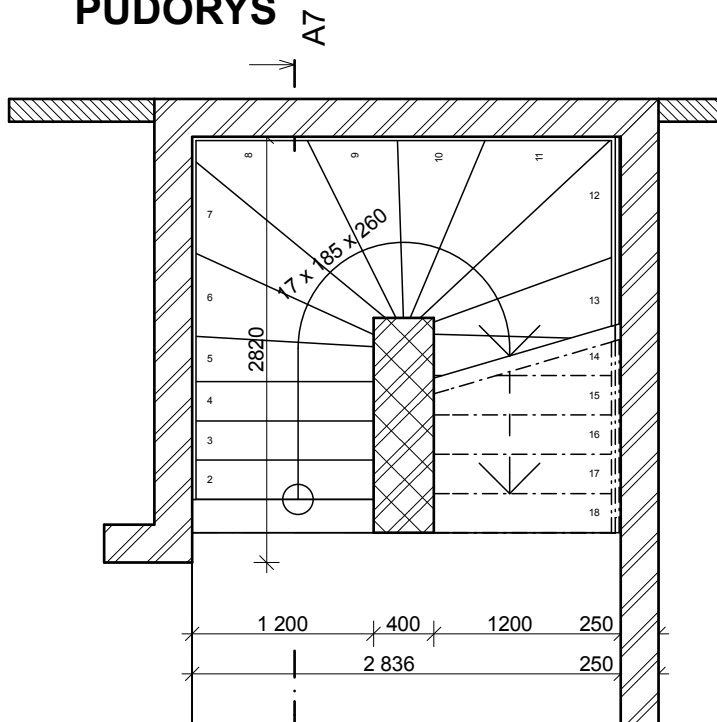
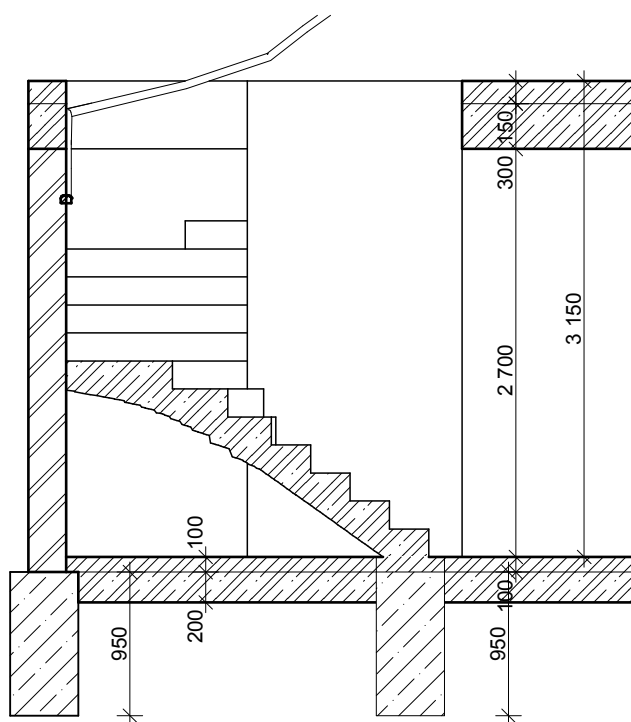


PŮDORYS



ŘEZ



ÚKOLY

GRAPHISOFT

Dvouramenné schodiště bez mezipodesty

Vytvořte schodiště podle předlohy. Dodržte veškeré kóty apod.

Měřítko: 1:50

Tl. čar: standartní

Nastavení geometrie

Výška stupně: 185 mm

Šířka stupně: 260 mm

KV: 3150 mm

Šířka ramene: 1200 mm

Šířka schodiště: 2800 mm

Počet stupňů: 17 stupňů

Velikost nejužšího místa stupně: 120 mm (typ - točité schodiště)

Typ konstrukce

Železobeton

Tl. desky schodiště: 175 mm

Tl. stropu: 300 mm, tl. podlahy: 150 mm

Tl. základové desky: 0 mm, tl. podlahy: 100 mm

Zábradlí

Typ: madlo

Výška: 1050 mm

Výška od schodiště: 100 mm

Šířka madla: 70 mm

Výška madla: 50 mm

Úroveň detailů ve 2D

Půdorysný vzhled schodiště: uživatelsky - typ 11

Symbol na začátku výstupní čáry: styl 1

Symbol konce výstupní čáry: styl 3

Typ čáry neviditelných kcí: čerchovaná M

Symbol začátku výstupní čáry: pero výplně - průhledně

Zobrazovat číslování, velikost fontu: 2 mm

Zapnout popis stupňů, formát počet x výška x šířka, font 2 mm

Zobrazit zábradlí v půdoryse

3D NÁHLED

