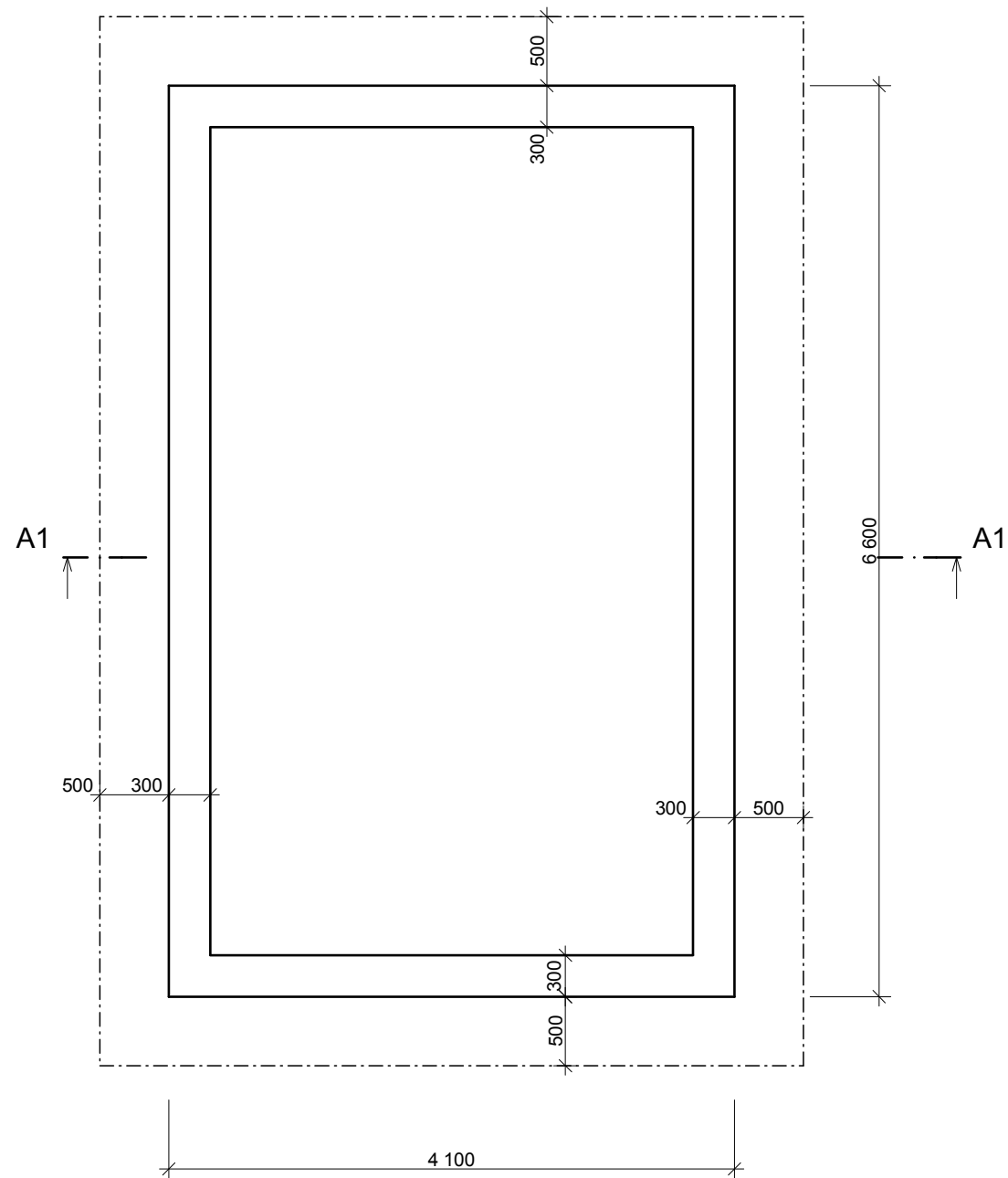
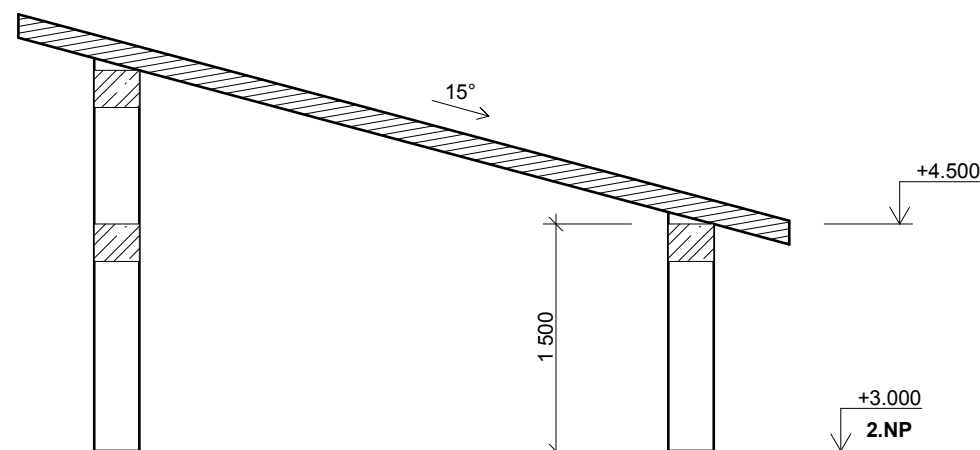


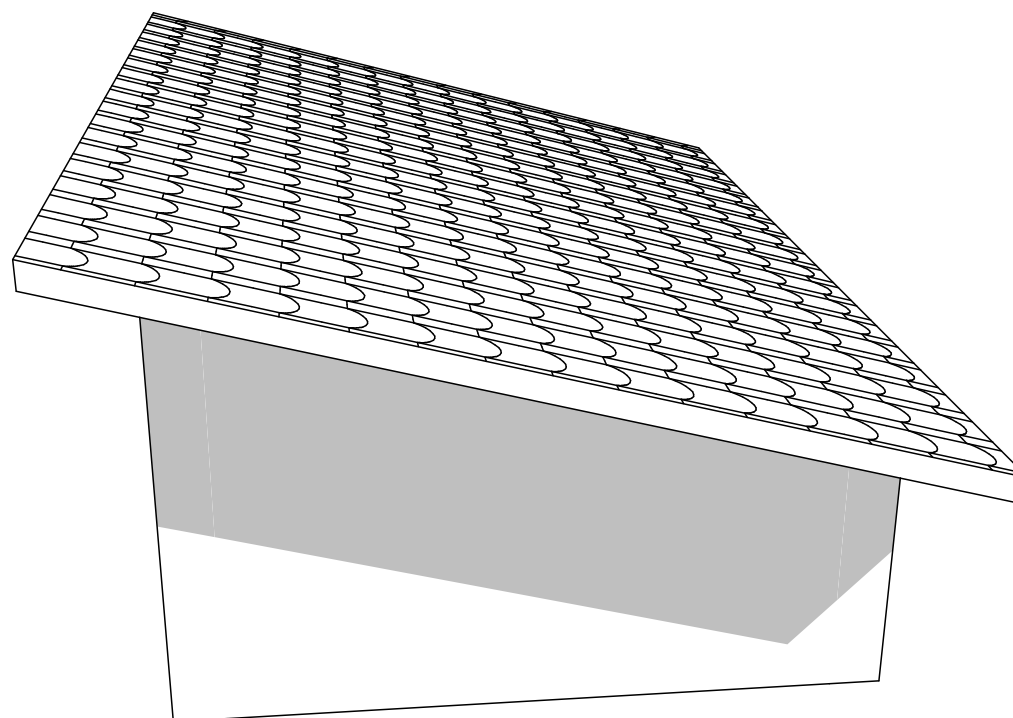
PŮDORYS



ŘEZ A1 - A1'



3D NÁHLED



ÚKOLY

Vytvořte střechu dle předlohy

Měřítko: 1:50

TI. čar: standartní

Střešní rovina

Sklon střechy: 15°

Materiál: dřevo - střecha

Krytina střechy: střecha - červené tašky

Boční část střechy: dřv - dub

TI. střechy: 150 mm



evropský
sociální
fond v ČR



EVROPSKÁ UNIE



MINISTERSTVO ŠKOLSTVÍ,
MLÁDEŽE A TĚLOVÝCHOVY



OP Vzdělávání
pro konkurenceschopnost



STŘEDNÍ
PRŮMYSLOVÁ ŠKOLA
STAVEBNÍ
OPAVA

INVESTICE DO ROZVOJE VZDĚLÁVÁNÍ

Tento pracovní list vypracoval Tomáš Zelenka v rámci projektu "Stavebnictví 21,
reg. č. CZ.1.07/1.1.24/01.0110, za finanční podpory Evropského sociálního fondu a rozpočtu ČR.

PULTOVÁ STŘECHA JEDNODUCHÁ

MĚŘÍTKO: 1:50

Č. PL: 6.1.1