



STŘEDNÍ
PRŮMYSLOVÁ ŠKOLA
STAVEBNÍ
OPAVA

TRH

Tato prezentace vznikla za finanční podpory Evropského sociálního fondu a rozpočtu České republiky.



evropský
sociální
fond v ČR



EVROPSKÁ UNIE



MINISTERSTVO ŠKOLSTVÍ,
MLÁDEŽE A TĚLOVÝCHOVY



OP Vzdělávání
pro konkurenceschopnost



VZDĚLÁVÁNÍ

INOVACE

PORADENSTVÍ

INVESTICE DO ROZVOJE VZDĚLÁVÁNÍ

Peníze

<http://cs.wikipedia.org/wiki/Pen%C3%ADze>



Naturální směna (barter)



Všeobecný ekvivalent

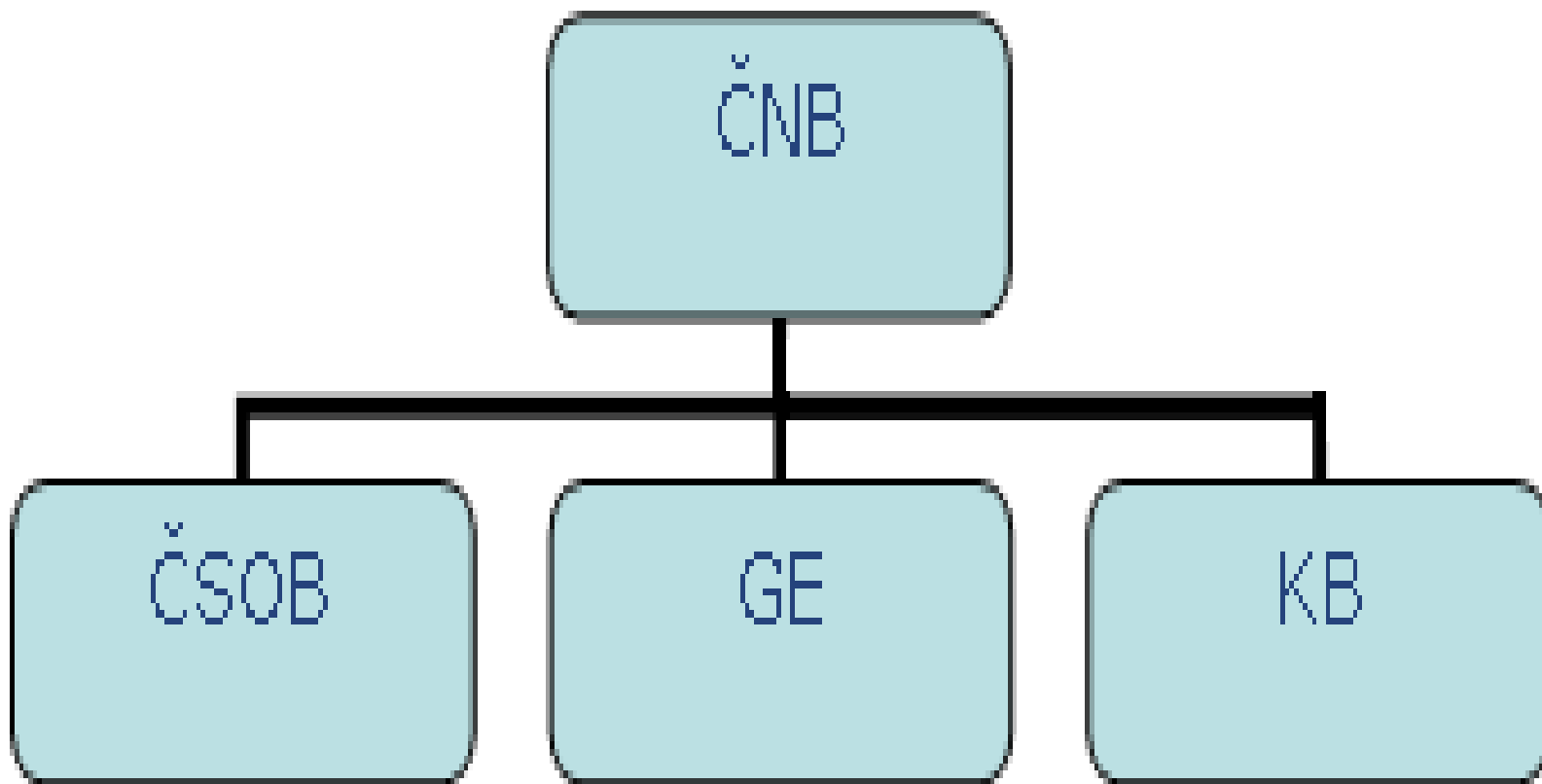
<http://www.euroekonom.cz/ekonomie-clanky.php?type=lekce13>



Funkce peněz

- Prostředek směny
- Míra hodnot
- Prostředek akumulace

Bankovní systém



Centrální banka

- centrální bankou je Česká národní banka
- Česká národní banka není podnikatelský subjekt
- měla by být nadřazená, suverénní a samostatná
- **Základní úkoly centrální banky**
- určuje a prosazuje vnitřní a vnější měnovou politiku (vztah domácí měny k ostatním měnám)
- sleduje množství peněz v oběhu
- dohlíží nad činností obchodních bank



STŘEDNÍ
PRŮMYSLOVÁ ŠKOLA
STAVEBNÍ
OPAVA

Prezentaci vytvořila Ing. Zdena Tesaříková, vyučující odborných předmětů na Střední průmyslové škole stavební, Opava, příspěvková organizace. Prezentace je určena pro podporu výuky ekonomiky na středních odborných školách stavebních oboru 36-47-M/01 Stavebnictví. Je v souladu s rámcovými vzdělávacími programy.



Autorská práva pod licencí Creative Commons.



*Vytvořeno v rámci projektu OP VK CZ.1.07/1.1.07/11.0112
Podpora odborného vzdělávání na středních školách MSK*

Vytvořeno za finanční podpory Evropského sociálního fondu a rozpočtu České republiky.



evropský
sociální
fond v ČR



EVROPSKÁ UNIE



MINISTERSTVO ŠKOLSTVÍ,
MLÁDEŽE A TĚLOVÝCHOVY



INVESTICE DO ROZVOJE VZDĚLÁVÁNÍ