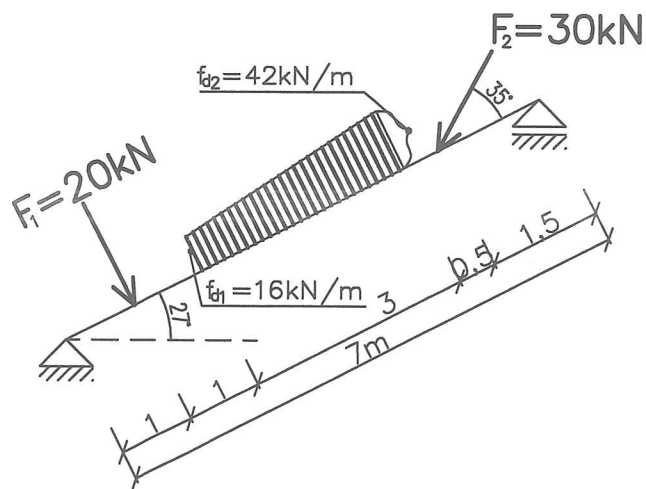


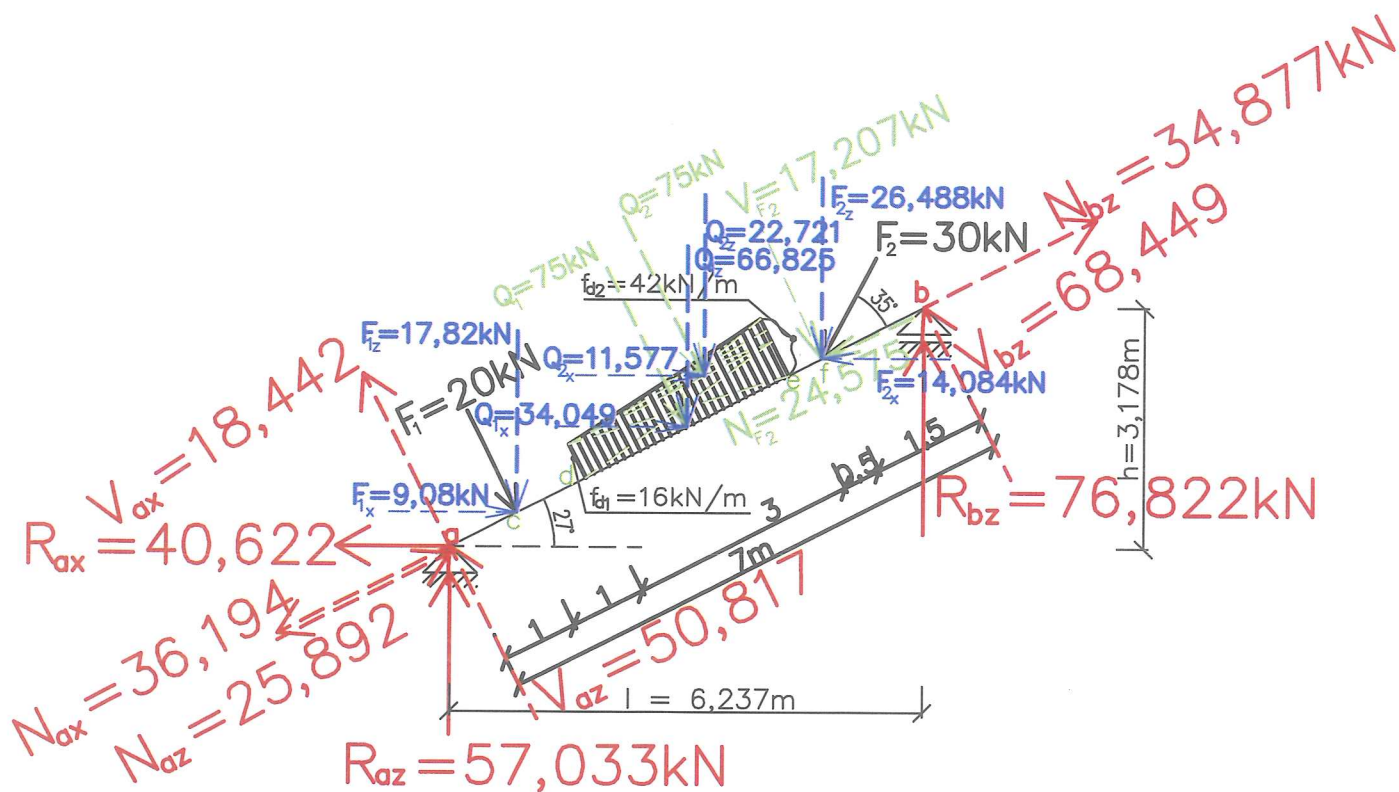
3.4 Šikmé a lomené nosníky

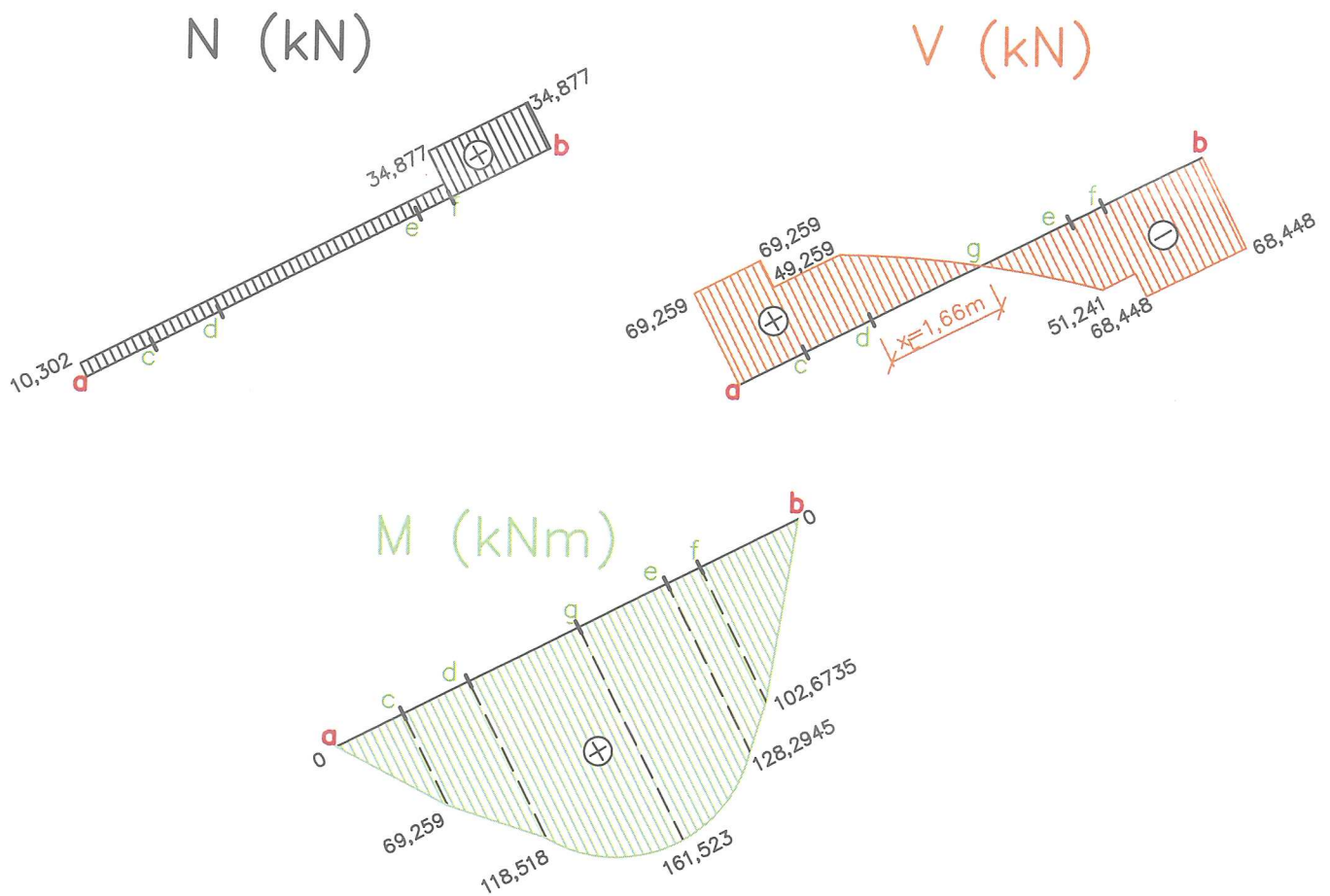
3.4.1 Šikmý nosník zatížený kombinovaným zatížením

ZADÁNÍ



ŘEŠENÍ





Při řešení šikmých nosníků se opět nic nemění, jen je vše složitější na správný výpočet ramen, na kterých působí síly (respektive osamělá břemena) při výpočtu momentů. A také je nutno popřemýšlet, jak co nejvýhodněji rozložit síly, aby pro nás byl výpočet co nejjednodušší. Berte to jako prima příležitost pěkně si procvičit goniometrické funkce.

! Pamatujte stále na to, že rameno síly je nejkratší (tedy kolmá) vzdálenost k určitému bodu, který jste si vybrali!

Protože nám tady mohou přibýt další směry podélné osy nosníku kromě vertikální a horizontální a nosník může u lomených nosníků navíc měnit opět směr podélné osy po své délce, dohodněme si tato značení:

- N = normálová síla působící v podélné ose nosníku
- V = posouvající síla působící kolmo na podélnou osu nosníku
- R = označení reakce, pokud se nejedná ani o normálovou ani o posouvající sílu
- index x budou mít síly působící horizontálně
- index z budou mít síly působící vertikálně

POSTUP K ŘEŠENÍ:

A/ VYŘEŠÍME REAKCE

1) Vypočítáme náhradní břemena

$$Q_1 = f_{d1} \cdot l_1 = 25 \cdot 3 = 75 \text{ kN}$$

$$Q_2 = \frac{1}{2} \cdot (f_{d2} - f_{d1}) \cdot l_1 = \frac{1}{2} \cdot (42 - 25) \cdot 3 = 25,5 \text{ kN}$$

2) Rozložení náhradních břemen a sil na jednotlivé složky

$$Q_1 \begin{cases} Q_{1x} = Q_1 \cdot \sin 27^\circ = 75 \cdot \sin 27^\circ = \underline{34,049 \text{ kN}} \\ Q_{1z} = Q_1 \cdot \cos 27^\circ = 75 \cdot \cos 27^\circ = \underline{66,825 \text{ kN}} \end{cases}$$

$$Q_2 \begin{cases} Q_{2x} = Q_2 \cdot \sin 27^\circ = 25,5 \cdot \sin 27^\circ = \underline{11,577 \text{ kN}} \\ Q_{2z} = Q_2 \cdot \cos 27^\circ = 25,5 \cdot \cos 27^\circ = \underline{22,721 \text{ kN}} \end{cases}$$

$$F_1 \begin{cases} F_{1x} = F_1 \cdot \sin 27^\circ = 20 \cdot \sin 27^\circ = \underline{9,08 \text{ kN}} \\ F_{1z} = F_1 \cdot \cos 27^\circ = 20 \cdot \cos 27^\circ = \underline{17,82 \text{ kN}} \end{cases}$$

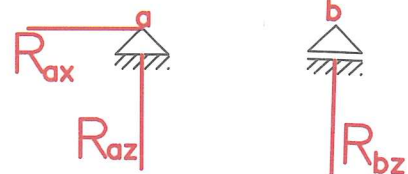
$$F_2 \begin{cases} F_{2x} = F_2 \cdot \cos 27^\circ = 20 \cdot \cos 27^\circ = \underline{9,08 \text{ kN}} \\ F_{2z} = F_2 \cdot \sin 27^\circ = 20 \cdot \sin 27^\circ = \underline{17,82 \text{ kN}} \end{cases}$$

$$F_2 \begin{cases} N_{F2} = F_2 \cdot \cos 35^\circ = 30 \cdot \cos 35^\circ = \underline{14,084 \text{ kN}} \\ V_{F2} = F_2 \cdot \sin 35^\circ = 20 \cdot \sin 35^\circ = \underline{26,488 \text{ kN}} \end{cases}$$

3) Výpočet reakcí

a) Označíme podpory **a, b** a další zajímavé místo **c, d, e, f**.

b) Podle typu podpory naznačíme předpokládané reakce.



c) Vypočítáme si vzdálenost **l** a **h**

$$\sin 27^\circ = h / 7$$

$$h = 7 \cdot \sin 27^\circ$$

$$h = \underline{3,178 \text{ m}}$$

$$\cos 27^\circ = l / 7$$

$$l = 7 \cdot \cos 27^\circ$$

$$l = \underline{6,237 \text{ m}}$$

d) Pomocí silové podmínky rovnováhy do osy **x** vypočítáme reakci **R_{ax}**.

$$\sum_{i=1}^n F_{xi} = 0 \quad \leftarrow \quad \begin{matrix} - & + \\ \leftarrow & \rightarrow \end{matrix}$$

$$R_{ax} + F_{1x} + Q_{1x} + Q_{2x} - F_{2x} = 0$$

$$R_{ax} + 9,08 + 34,049 + 11,577 - 14,084 = 0$$

$$R_{ax} = \underline{-40,622 \text{ kN} \leftarrow}$$

e) Pomocí momentové podmínky rovnováhy k bodu **b** si vypočítáme reakci **R_{az}**.

$$\sum_{i=1}^n M_{bi} = 0$$

$$R_{az} \cdot 6,237 + R_{ax} \cdot 3,178 - F_1 \cdot 6 - Q_1 \cdot 3,5 - Q_2 \cdot 3 - V_{F2} \cdot 1,5 = 0$$

$$R_{az} \cdot 6,237 + 40,622 \cdot 3,178 - 20 \cdot 6 - 75 \cdot 3,5 - 25,5 \cdot 3 - 17,207 \cdot 1,5 = 0$$

$$R_{az} \cdot 6,237 = 355,714$$

$$R_{az} = \underline{57,033 \text{ kN}}$$

f) Pomocí momentové podmínky rovnováhy k bodu **a** si vypočítáme reakci R_{bz} .

$$\sum_{i=1}^n M_{ai} = 0$$

$$F_1 \cdot 1 + Q_1 \cdot 3,5 + Q_2 \cdot 4 + V_{F2} \cdot 5,5 + R_{bz} \cdot 6,237 = 0$$

$$20 \cdot 1 + 75 \cdot 3,5 + 25,5 \cdot 4 + 17,207 \cdot 5,5 + R_{bz} \cdot 6,237 = 0$$

$$R_{bz} \cdot 6,237 = -479,1385$$

$$R_{bz} = \underline{-76,822 \text{ kN}}$$

g) Pomocí silové podmínky rovnováhy do osy **z** si ověříme správnost našeho výpočtu při určování reakce R_{az} a R_{bz} .

$$\sum_{i=1}^n F_{zi} = 0$$

$$R_{az} - F_{1z} - Q_{1z} - Q_{2z} - F_{2z} + R_{bz} = 0$$

$$57,033 - 17,82 - 66,825 - 22,721 - 26,488 + 76,822 = 0$$

$$0,001 \doteq 0 \checkmark$$

B/ VYŘEŠÍME PRŮBĚHY VNITŘNÍCH SIL

Také reakce si rozložíme na normálové a posouvající síly.

$$R_{ax} \begin{cases} N_{ax} = R_{ax} \cdot \cos 27^\circ = 40,622 \cdot \cos 27^\circ = \underline{36,194 \text{ kN}} \\ V_{ax} = R_{ax} \cdot \sin 27^\circ = 40,622 \cdot \sin 27^\circ = \underline{18,442 \text{ kN}} \end{cases}$$

$$R_{az} \begin{cases} N_{az} = R_{az} \cdot \sin 27^\circ = 57,033 \cdot \sin 27^\circ = \underline{25,892 \text{ kN}} \\ V_{az} = R_{az} \cdot \cos 27^\circ = 57,033 \cdot \cos 27^\circ = \underline{50,817 \text{ kN}} \end{cases}$$

$$R_{bz} \begin{cases} N_{bz} = R_{bz} \cdot \sin 27^\circ = 76,822 \cdot \sin 27^\circ = \underline{34,877 \text{ kN}} \\ V_{bz} = R_{bz} \cdot \cos 27^\circ = 76,822 \cdot \cos 27^\circ = \underline{68,449 \text{ kN}} \end{cases}$$

1) Průběh normálových sil na nosníku (znaménková konvence $\leftarrow \boxplus \rightarrow$)

Mezi dvěma osamělými břemeny je vždy konstantní průběh. V působišti osamělého břemena se vždy tento průběh mění skokem právě o hodnotu této normálové síly.

v bodě **a**: $N_a^L = N_{ax} - N_{az} = 36,194 - 25,892 = \underline{10,302 \text{ kN}}$

v bodě **c**: $N_c^L = N_a^L = \underline{10,302 \text{ kN}}$

v bodě **d**: $N_d^L = N_c^L = \underline{10,302 \text{ kN}}$

v bodě **e**: $N_e^L = N_d^L = \underline{10,302 \text{ kN}}$

v bodě **f**: $N_f^L = N_e^L = \underline{10,302 \text{ kN}}$

$$N_f^{L'} = N_f^L + N_{F2} = 10,302 + 24,575 = \underline{34,877 \text{ kN}}$$

v bodě b: $N_b^L = N_f^{L'} = 34,877 \text{ kN}$

$$N_b^{L'} = N_b^L - N_{bz} = 34,877 - 34,877 = 0 \text{ (Vracíme se k základní čáře.)}$$

- 2) Průběh posouvajících sil na nosníku (znaménková konvence )

Mezi dvěma osamělými břemeny je vždy konstantní průběh. Mezi začátkem a koncem spojitěho lichoběžníkového zatížení je průběh křivka 2.stupně. Místo, kde působí osamělé břemeno, se projeví v průběhu sil skokem.

v bodě a: $V_a^L = V_{ax} + V_{az} = 18,442 + 50,817 = 69,259 \text{ kN}$

v bodě c: $V_c^L = V_a^L - F_1 = 69,259 - 20 = 49,259 \text{ kN}$

v bodě d: $V_d^L = V_c^L = 49,259 \text{ kN}$

v bodě e: $V_e^L = V_d^L - Q_1 - Q_2 = 49,259 - 75 - 25,5 = -51,241 \text{ kN}$

v bodě f: $V_f^L = V_e^L = -51,241 \text{ kN}$

$$V_f^{L'} = V_f^L - V_{F2} = -51,241 - 17,207 = -68,448 \text{ kN}$$

v bodě b: $V_b^L = V_f^{L'} = -68,448 \text{ kN}$

$$V_b^{L'} = V_b^L + V_{bz} = -68,448 + 68,449 = 0 \text{ (Vracíme se k základní čáře.)}$$

Z průběhu posouvajících sil je pravděpodobné, že mezi bodem d a e se bude vyskytovat nebezpečný průřez, proto určíme jeho polohu z průběhu a místo označíme jako průřez g. Vzdálenost můžeme určit od bodu d (označíme x_L).

$$x_L = 1,66 \text{ m}$$

Místo nebezpečného průřezu označíme g.

Určíme náhradní břemena zleva, tj. spojitěho rovnoměrného zatížení od bodu d do e, které označíme např. Q_{L1} a spojitěho trojúhelníkového zatížení od bodu d do e, které označíme např. Q_{L2} .

Velikost spojitěho trojúhelníkového zatížení v bodě g:

$$(f_{d2} - f_{d1}) / l_1 = f_g / x_L$$

$$(42 - 25) / 3 = f_g / 1,66$$

$$f_g = 9,406 \text{ kN/m}$$

$$Q_{L1} = f_{d1} \cdot x_L = 25 \cdot 1,66 = 41,5 \text{ kN}$$

$$Q_{L2} = \frac{1}{2} \cdot f_g \cdot x_L = \frac{1}{2} \cdot 9,406 \cdot 1,66 = 7,808 \text{ kN}$$

- 3) Průběh ohybových momentů na nosníku (znaménková konvence )

Mezi dvěma osamělými břemeny je průběh lineární (křivka 1.stupně). Mezi začátkem a koncem spojitěho lichoběžníkového zatížení je průběh křivka 3.stupně. Místo, kde mění rovnoměrné spojitě zatížení svou velikost, se projeví v průběhu momentů zlomem.

v bodě a: $M_a^L = 0$

v bodě c: $M_c^L = V_{aa} \cdot 1 + V_{az} \cdot 1 = 18,442 \cdot 1 + 50,817 \cdot 1 = 69,259 \text{ kNm}$

v bodě d: $M_d^L = V_{ax} \cdot 2 + V_{az} \cdot 2 - F_1 \cdot 1 = 18,442 \cdot 2 + 50,817 \cdot 2 - 20 \cdot 1 = 118,518 \text{ kNm}$

v bodě g: $M_g^L = V_{ax} \cdot 3,66 + V_{az} \cdot 3,66 - F_1 \cdot 2,66 - Q_{L1} \cdot 0,83 - Q_{L2} \cdot 0,553 =$
 $18,442 \cdot 3,66 + 50,817 \cdot 3,66 - 20 \cdot 2,66 - 41,5 \cdot 0,83 - 7,808 \cdot 0,553 = 161,523 \text{ kNm}$

(nebezpečný průřez)

v bodě e: $M_e^P = V_{bz} \cdot 2 - V_{F2} \cdot 0,5 = 68,449 \cdot 2 - 17,207 \cdot 0,5 = 128,2945 \text{ kNm}$

v bodě f: $M_f^P = V_{bz} \cdot 1,5 = 68,449 \cdot 1,5 = 102,6735 \text{ kNm}$

v bodě b: $M_b^P = 0$

Poznámka: NEBEZPEČNÝ PRŮŘEZ je v bodě g, kde je maximální ohybový moment o velikosti 161,523 kNm.