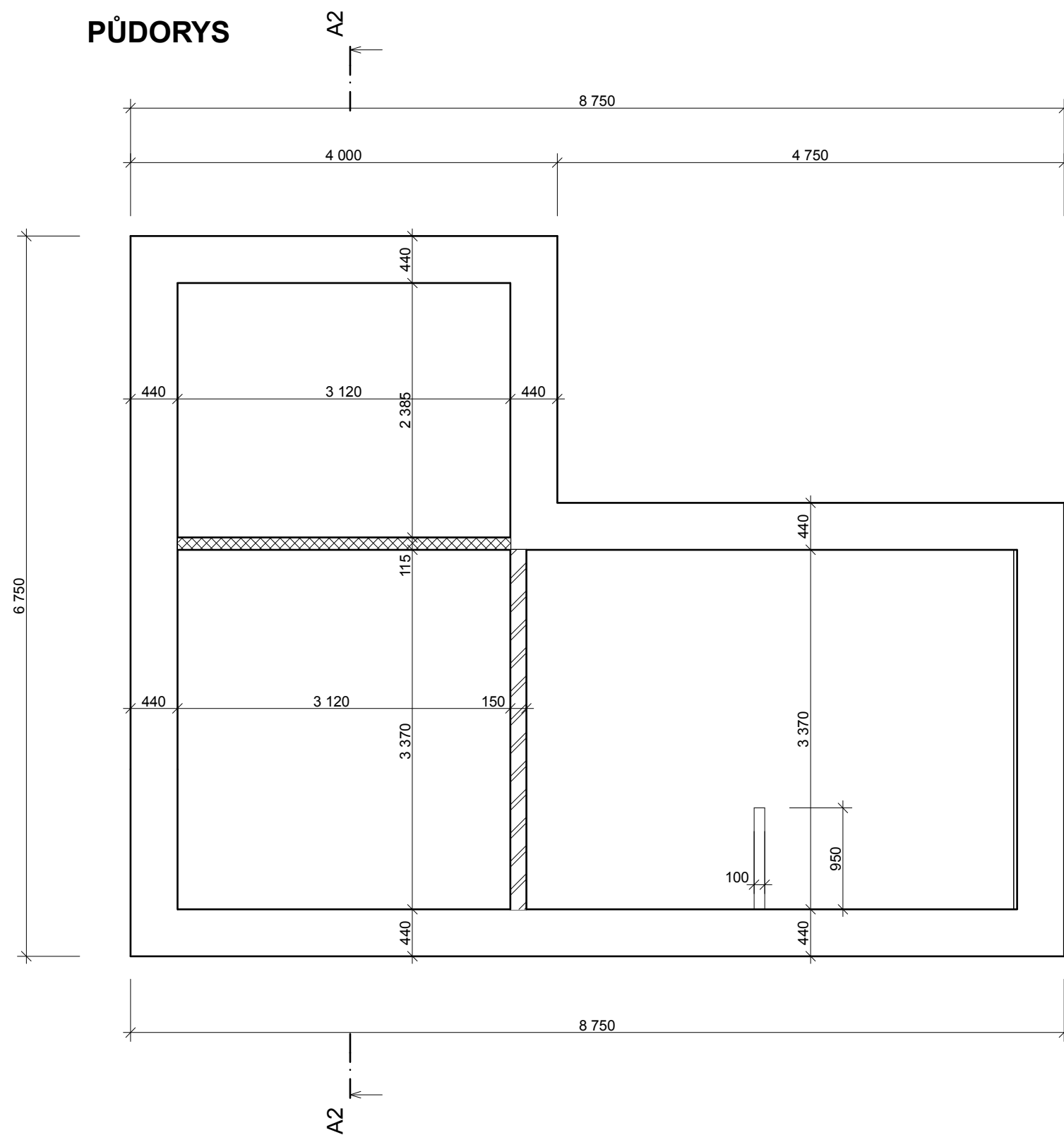


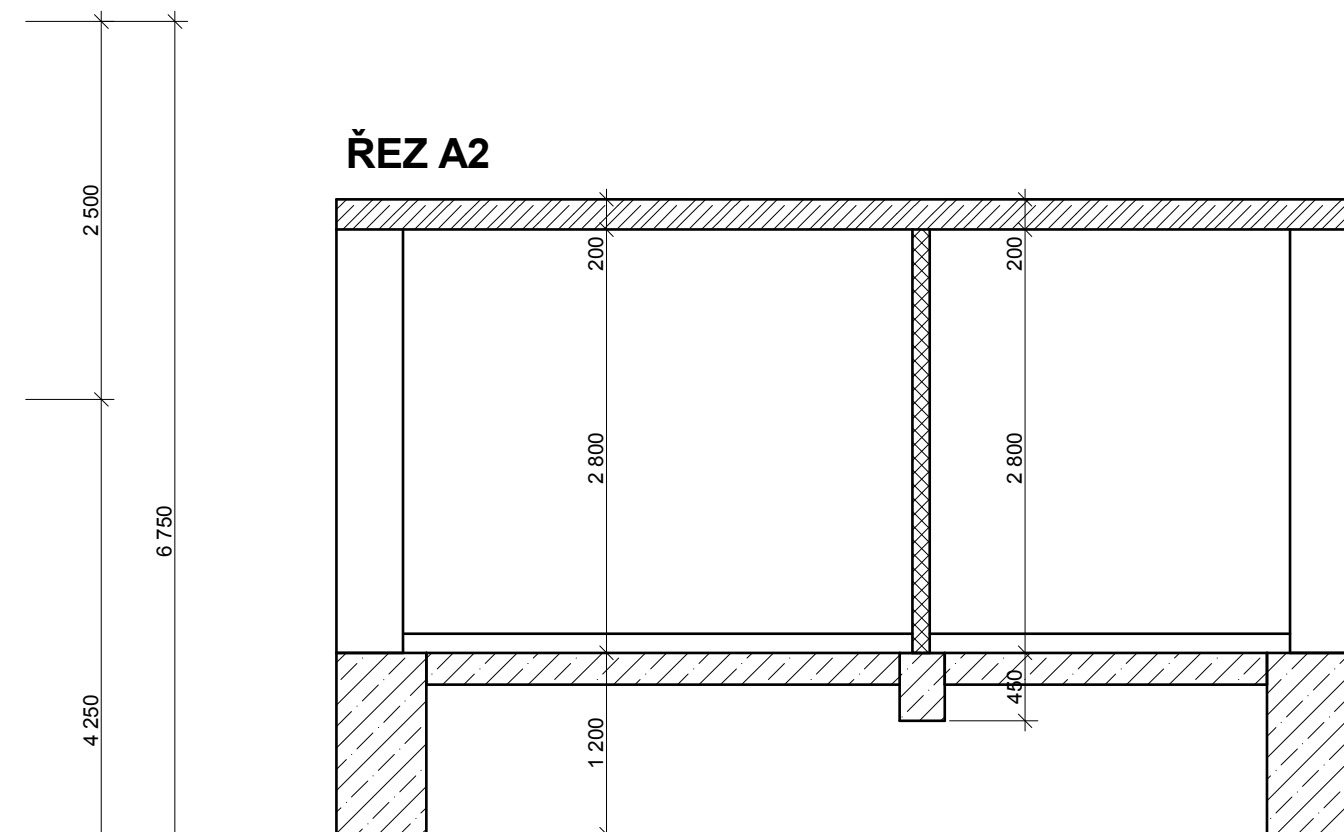
PŮDORYS



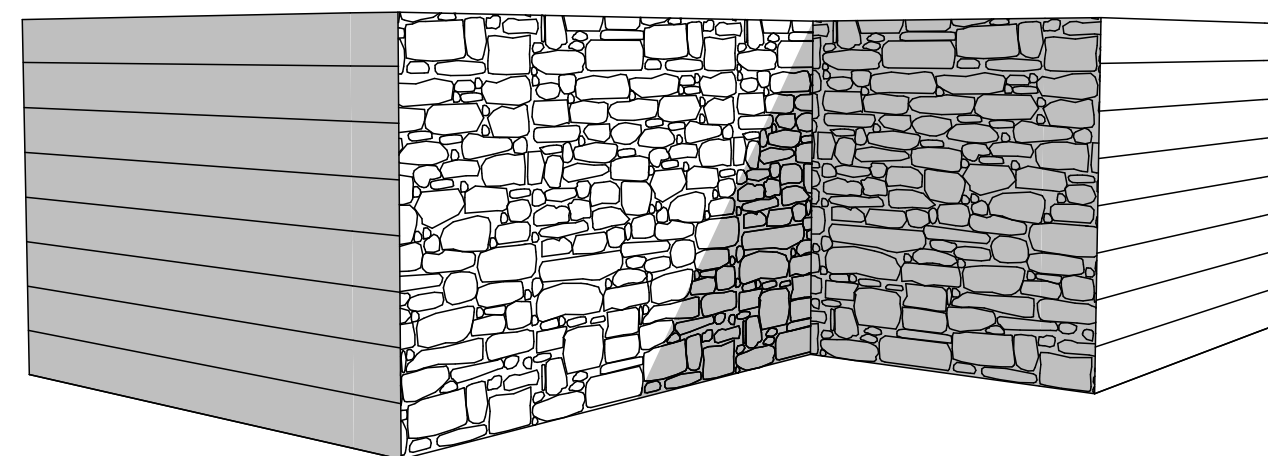
ÚKOLY

Narýsujte zdivo podle předlohy. Dodržte veškeré kóty, šrafování zdiva, výšku apod.
Měřítko: 1:50
Tl. čar: standartní
Šrafa obvodové stěny: zdivo - vzduchová mezera (obvodové zdivo dle normy - žádná šrafa)
Šrafa příček tl. 150 mm: zdivo - lehčené tvárnice
Šrafa příček tl. 125 mm: zdivo - betonové tvárnice
Model obvodové stěny: vnější strana (dřv - tmavý obklad, kám - pobřežní kámen),
vnitřní strana (ploch - bílá štukatura) - viz 3D náhled
Snížená příčka: viz půdorys (model: ploch - bílá štukatura)

ŘEZ A2



3D NÁHLED



evropský
sociální
fond v ČR



EVROPSKÁ UNIE



MINISTERSTVO ŠKOLSTVÍ,
MLÁDEŽE A TĚLOVÝCHOVY



OP Vzdělávání
pro konkurenceschopnost



STŘEDNÍ
PRŮMYSLOVÁ ŠKOLA
STAVEBNÍ
OPAVA

INVESTICE DO ROZVOJE VZDĚLÁVÁNÍ

Tento pracovní list vypracoval Tomáš Zelenka v rámci projektu "Stavebnictví 21,
reg. č. CZ.1.07/1.1.24/01.0110, za finanční podpory Evropského sociálního fondu a rozpočtu ČR.

ZDIVO - PROCVIČENÍ

MĚŘÍTKO: 1:50

Č. PL: 1.1.2