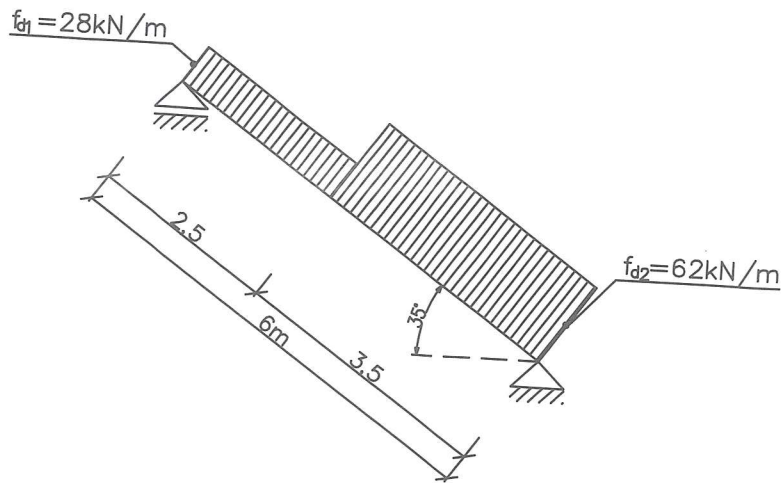


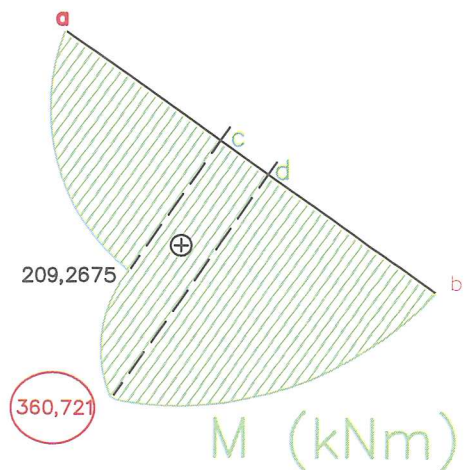
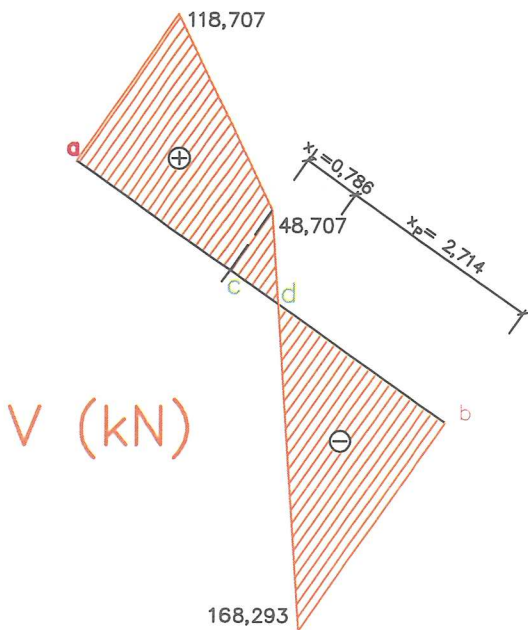
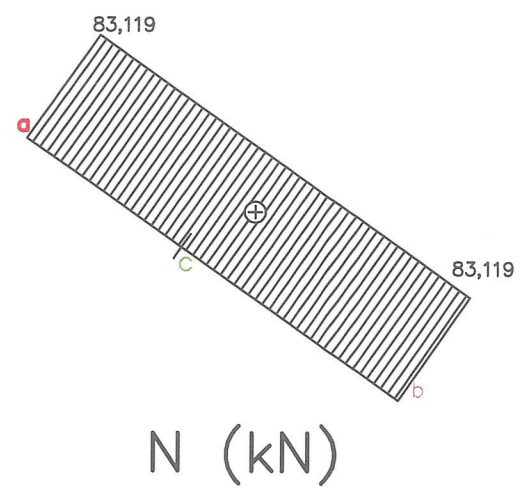
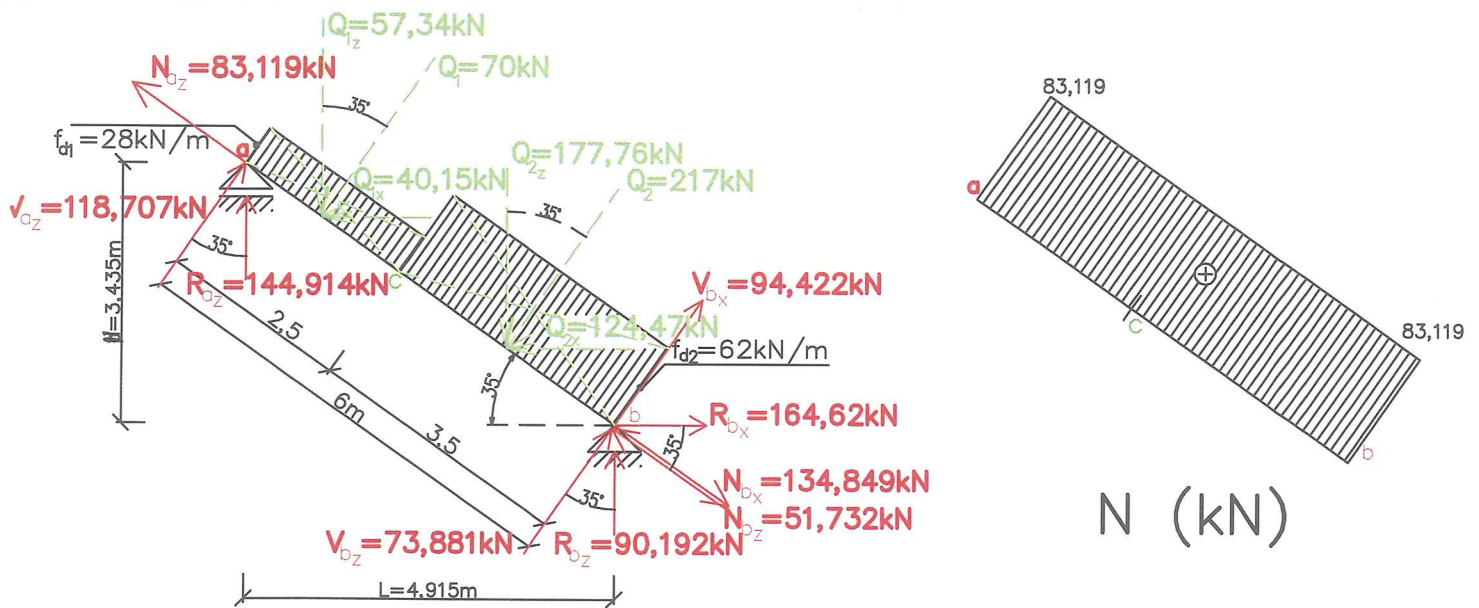
2.4 Šikmé a lomené nosníky

2.4.1 Šikmý nosník zatížený rovnoměrnými spojitými zatíženími

ZADÁNÍ



ŘEŠENÍ



Při řešení šikmých nosníků se opět nic nemění, jen je vše složitější na správný výpočet ramen, na kterých působí síly (respektive osamělá břemena) při výpočtu momentů. A také je nutno popřemýšlet, jak co nejvýhodněji rozložit síly, aby pro nás byl výpočet co nejjednodušší. Berte to jako prima příležitost pěkně si procvičit goniometrické funkce.

! Pamatujte stále na to, že rameno síly je nejkratší (tedy kolmá) vzdálenost k určitému bodu, který jste si vybrali!

Protože nám tady mohou přibýt další směry podélné osy nosníku kromě vertikální a horizontální a nosník může u lomených nosníků navíc měnit opět směr podélné osy po své délce, dohodněme si tato značení:

- N = normálová síla působící v podélné ose nosníku
- V = posouvající síla působící kolmo na podélnou osu nosníku
- R = označení reakce, pokud se nejedná ani o normálovou ani o posouvající sílu
- index x budou mít síly působící horizontálně
- index z budou mít síly působící vertikálně

POSTUP K ŘEŠENÍ:

A/ VYŘEŠÍME REAKCE

1) Vypočítáme náhradní břemena

$$Q_1 = f_{d1} \cdot l_1 = 28 \cdot 2,5 = 70 \text{ kN}$$

$$Q_2 = f_{d2} \cdot l_2 = 62 \cdot 3,5 = 217 \text{ kN}$$

2) Rozložení náhradních břemen na vodorovné a svislé složky

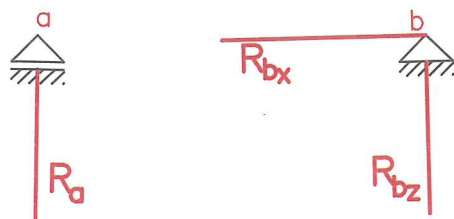
$$Q_1 \begin{cases} Q_{1x} = Q_1 \cdot \sin 35^\circ = 70 \cdot \sin 35^\circ = \underline{40,15 \text{ kN}} \\ Q_{1z} = Q_1 \cdot \cos 35^\circ = 70 \cdot \cos 35^\circ = \underline{57,34 \text{ kN}} \end{cases}$$

$$Q_2 \begin{cases} Q_{2x} = Q_2 \cdot \sin 35^\circ = 217 \cdot \sin 35^\circ = \underline{124,47 \text{ kN}} \\ Q_{2z} = Q_2 \cdot \cos 35^\circ = 217 \cdot \cos 35^\circ = \underline{177,76 \text{ kN}} \end{cases}$$

3) Výpočet reakcí

a) Označíme podpory a, b a další zajímavé místo c

b) Podle typu podpory naznačíme předpokládané reakce.



c) Vypočítáme si vzdálenost l a h

$$\sin 35^\circ = h / 6$$

$$h = 6 \cdot \sin 35^\circ$$

$$h = \underline{3,441 \text{ m}}$$

$$\cos 35^\circ = l / 6$$

$$l = 6 \cdot \cos 35^\circ$$

$$l = \underline{4,915 \text{ m}}$$

d) Pomocí silové podmínky rovnováhy do osy x vypočítáme reakci R_{bx} .

$$\sum_{i=1}^n F_{xi} = 0 \quad \begin{array}{c} - \quad + \\ \leftarrow \quad \rightarrow \end{array}$$

$$\begin{aligned} R_{bx} - Q_{1x} - Q_{2x} &= 0 \\ R_{bx} - 40,15 - 124,47 &= 0 \\ R_{bx} &= \underline{164,62 \text{ kN}} \rightarrow \end{aligned}$$

e) Pomocí momentové podmínky rovnováhy k bodu b si vypočítáme reakci R_{az} .

$$\sum_{i=1}^n M_{bi} = 0 \quad \begin{array}{c} + \quad - \\ \curvearrowright \quad \curvearrowleft \end{array}$$

$$\begin{aligned} R_{az} \cdot 4,915 - Q_1 \cdot 4,75 - Q_2 \cdot 1,75 &= 0 \\ R_{az} \cdot 4,915 - 70 \cdot 4,75 - 217 \cdot 1,75 &= 0 \\ R_{az} &= \underline{144,914 \text{ kN}} \quad \curvearrowright \end{aligned}$$

f) Pomocí momentové podmínky rovnováhy k bodu a si vypočítáme reakci R_{bz} .

$$\sum_{i=1}^n M_{ai} = 0 \quad \begin{array}{c} + \quad - \\ \curvearrowright \quad \curvearrowleft \end{array}$$

$$\begin{aligned} R_{bz} \cdot 4,915 - R_{bx} \cdot 3,441 + Q_2 \cdot 4,25 + Q_1 \cdot 1,25 &= 0 \\ R_{bz} \cdot 4,915 - 164,62 \cdot 3,441 + 217 \cdot 4,25 + 70 \cdot 1,25 &= 0 \\ R_{bz} &= \underline{-90,192 \text{ kN}} \quad \curvearrowleft \end{aligned}$$

g) Pomocí silové podmínky rovnováhy do osy z si ověříme správnost našeho výpočtu při určování reakce R_{az} a R_{bz} .

$$\sum_{i=1}^n F_{zi} = 0 \quad \begin{array}{c} + \\ \uparrow \\ - \\ \downarrow \end{array}$$

$$\begin{aligned} R_{az} - Q_{1z} - Q_{2z} + R_{bz} &= 0 \\ 144,914 - 57,34 - 177,76 + 90,192 &= 0 \\ \underline{0} &= \underline{0} \quad \checkmark \end{aligned}$$

B/ VYŘEŠÍME PRŮBĚHY VNITŘNÍCH SIL

Také reakce si rozložíme na normálové a posouvající síly.

$$\begin{aligned} R_{az} &\begin{cases} N_{az} = R_{az} \cdot \sin 35^\circ = 144,914 \cdot \sin 35^\circ = \underline{83,119 \text{ kN}} \\ V_{az} = R_{az} \cdot \cos 35^\circ = 144,914 \cdot \cos 35^\circ = \underline{118,707 \text{ kN}} \end{cases} \end{aligned}$$

$$\begin{aligned} R_{bx} &\begin{cases} N_{bx} = R_{bx} \cdot \cos 35^\circ = 164,62 \cdot \cos 35^\circ = \underline{134,849 \text{ kN}} \\ V_{bx} = R_{bx} \cdot \sin 35^\circ = 164,62 \cdot \sin 35^\circ = \underline{94,422 \text{ kN}} \end{cases} \end{aligned}$$

$$\begin{aligned} R_{bz} &\begin{cases} N_{bz} = R_{bz} \cdot \sin 35^\circ = 90,192 \cdot \sin 35^\circ = \underline{51,732 \text{ kN}} \\ V_{bz} = R_{bz} \cdot \cos 35^\circ = 90,992 \cdot \cos 35^\circ = \underline{73,881 \text{ kN}} \end{cases} \end{aligned}$$

1) Průběh normálových sil na nosníku (znaménková konvence )

Mezi dvěma osamělými břemeny je vždy konstantní průběh. V působišti osamělého břemena se vždy tento průběh mění skokem právě o hodnotu této normálové síly.

v bodě a: $N_a^L = N_{az} = 83,119 \text{ kN}$

v bodě c: $N_c^L = N_a^L = 83,119 \text{ kN}$

v bodě b: $N_b^L = N_c^L + N_{bz} - N_{bx} = 83,119 + 51,732 - 134,849 = 0$ (Vracíme se k základní čáře.)

2) Průběh posouvajících sil na nosníku (znaménková konvence )

Mezi začátkem a koncem spojitěho rovnoměrného zatížení je vždy lineární průběh (křivka 1. stupně). Místo, kde mění rovnoměrné spojitě zatížení svou velikost, se projeví v průběhu sil zlomem.

v bodě a: $V_a^L = V_{az} = 118,707 \text{ kN}$

v bodě c: $V_c^L = V_a^L - Q_1 = 118,707 - 70 = 48,707 \text{ kN}$

v bodě b: $V_b^L = V_c^L - Q_2 = 48,707 - 217 = -168,293 \text{ kN}$

Z průběhu posouvajících sil je pravděpodobné, že mezi bodem c a b se bude vyskytovat nebezpečný průřez, proto určíme jeho polohu a místo označíme jako průřez d.

Vzdálenost můžeme určit buď od bodu c (označíme x_L) nebo do bodu b (označíme x_P).

$$x_L = IV_c^L I / f_{d2} = 48,707 / 62 = 0,786 \text{ m}$$

$$x_P = IV_b^L I / f_{d2} = 168,293 / 62 = 2,714 \text{ m}$$

Místo nebezpečného průřezu označíme d.

Určíme náhradní břemeno zprava, tj. spojitěho rovnoměrného zatížení od bodu d do b, které označíme např. Q_P .

$$Q_P = f_{d2} \cdot x_P = 62 \cdot 2,714 = 168,268 \text{ kN}$$

3) Průběh ohybových momentů na nosníku (znaménková konvence )

Mezi začátkem a koncem spojitěho rovnoměrného zatížení je vždy průběh křivka 2. stupně.

Místo, kde mění rovnoměrné spojitě zatížení svou velikost, se projeví v průběhu momentů zlomem.

v bodě a: $M_a^L = 0$

v bodě c: $M_c^L = R_{az} \cdot 2,5 - Q_1 \cdot 1,25 = 118,707 \cdot 2,5 - 70 \cdot 1,25 = 209,2675 \text{ kNm}$

v bodě d: $M_d^P = V_{bz} \cdot 3,5 + V_{bx} \cdot 3,5 - Q_P \cdot x_P / 2 = 73,881 \cdot 3,5 + 94,422 \cdot 3,5 - 168,268 \cdot 1,357 = 360,721 \text{ kNm}$ (nebezpečný průřez)

v bodě b: $M_b^P = 0$

Poznámka: NEBEZPEČNÝ PRŮŘEZ je v bodě d, kde je maximální ohybový moment o velikosti 360,721 kNm.