

Vzorkovna stavebních materiálů při SPŠ stavební Opava

Typ	Kanalizační potrubí
Název	RV-System
Výrobce	Osma
Použití	revizní šachty domovních kanalizačních přípojek a dvorních vpustí jako součást dešťové kanalizace



Zdroj: <http://www.kanalizacezplastu.cz/rv-system-katalog>

Popis:

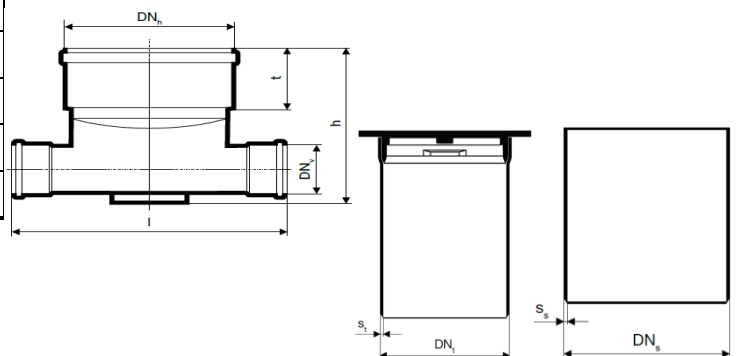
Materiál	Polypropylen (PP), Polyvinylchlorid (PVC-U)
----------	---

Specifické vlastnosti:

Vnitřní průměr potrubí (DN)	400
Napětí v ohybu σ_{bG} [N/mm ²]	43
Modul pružnosti E [N/mm ²]	1275
Tepelná vodivost λ [W/Km]	0,22

Šachtová dna

DN _h	DN _v [mm]	t [mm]	h [mm]	l [mm]
400	110	325	555	685
400	160	325	555	685
400	200	325	602	685



Šachtové trouby a teleskopy

DN _s	DN _t	S _s	S _t
400	315	9,8	7,7

Poznámky:

- systém se skládá z více prvků – šachtové trouby, šachtové dna (typ přímé, typ přímé, pravé a levé, teleskopy s poklopem, lapače splavenin a další...
- těsnost spojů je zajištěna jazýčkovými těsnícími elementy, vyrobenými z odolných kaučuků, které jsou umístěny v drážce hrdla trubky